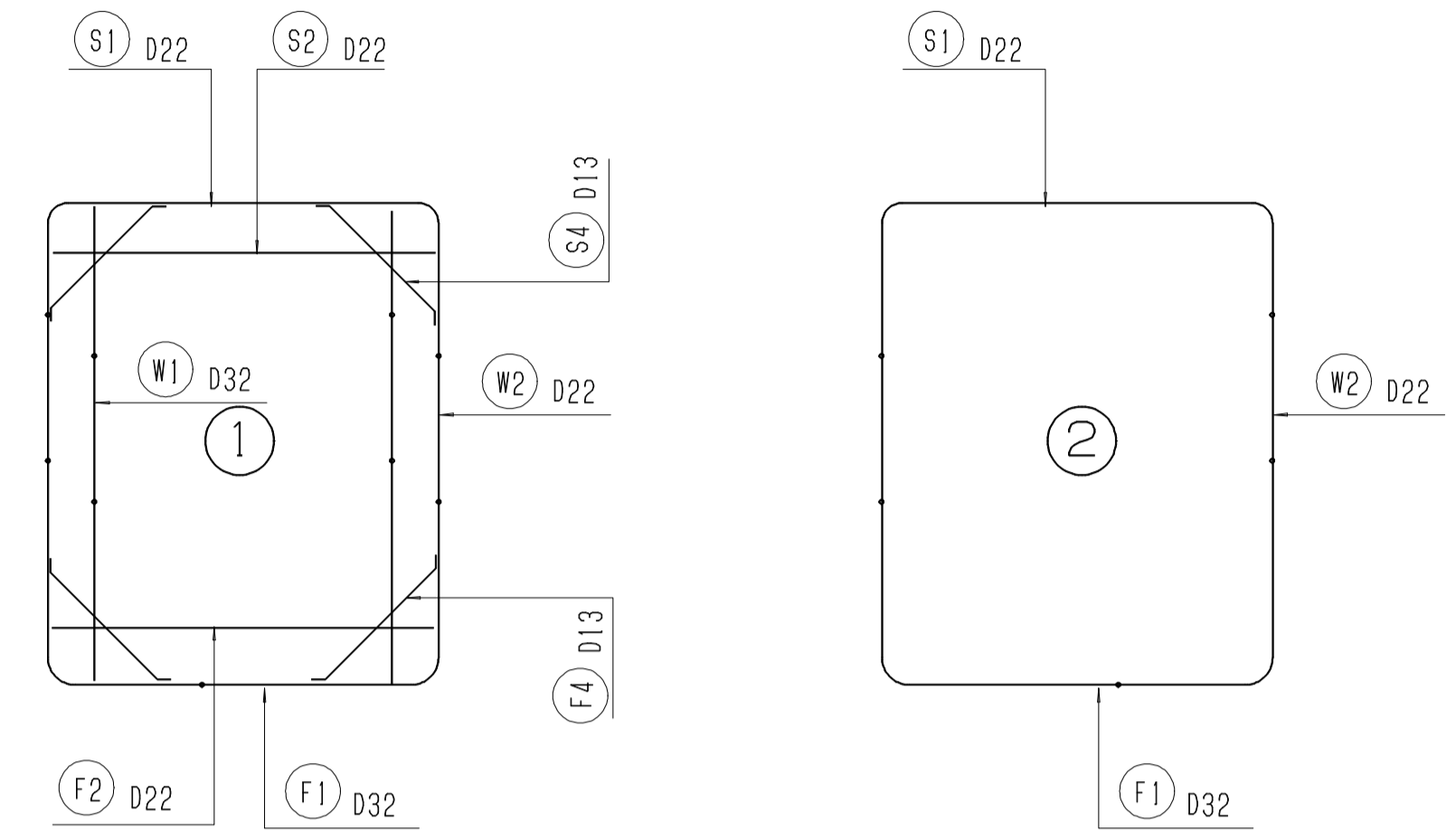
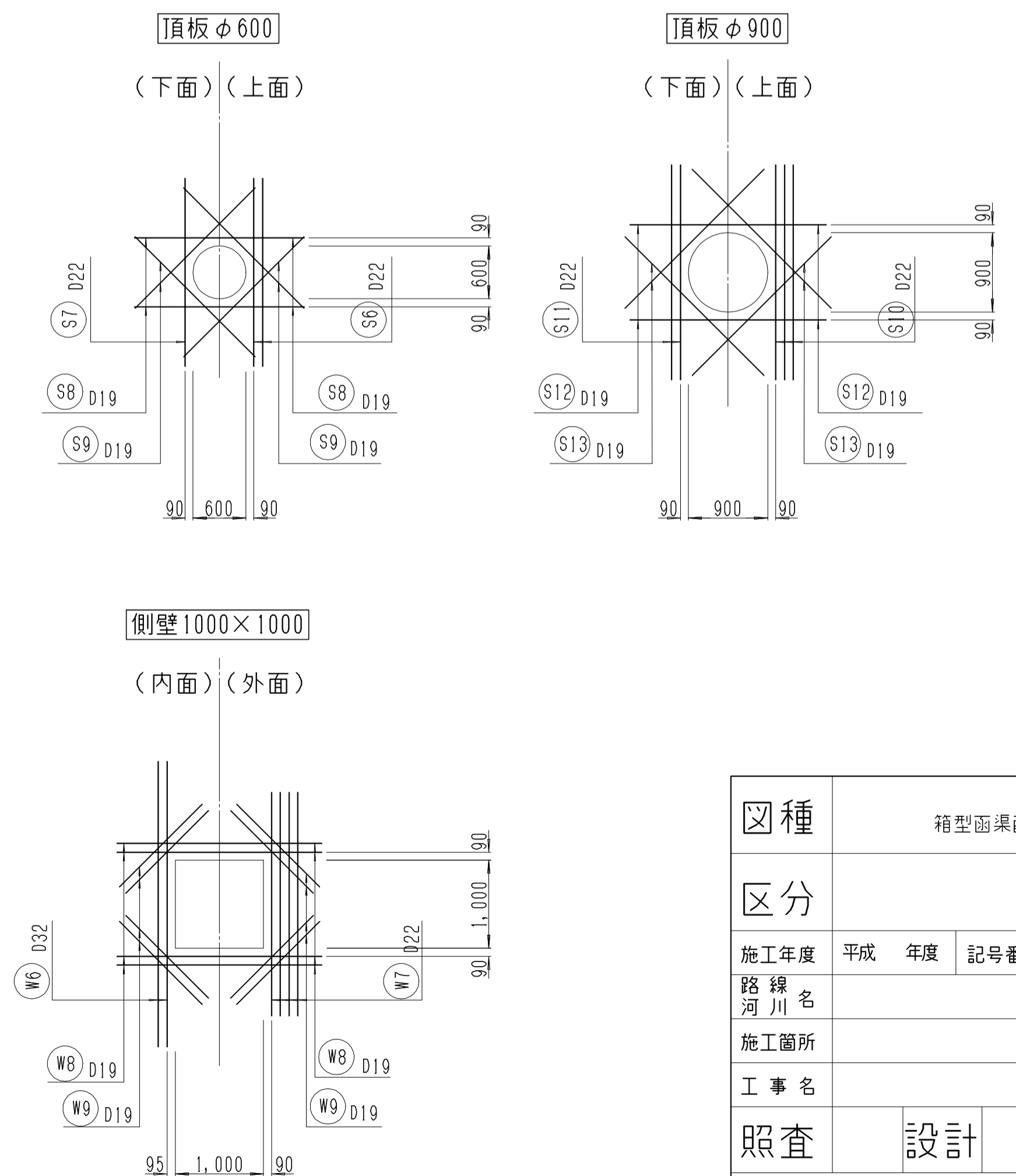


主鉄筋組立図



開口部詳細



図種	箱型函渠配筋図			
区分			No.	枚中
施工年度	平成	年度	記号番号	
路線 河川名				
施工箇所				
工事名				
照査	設計	製図		