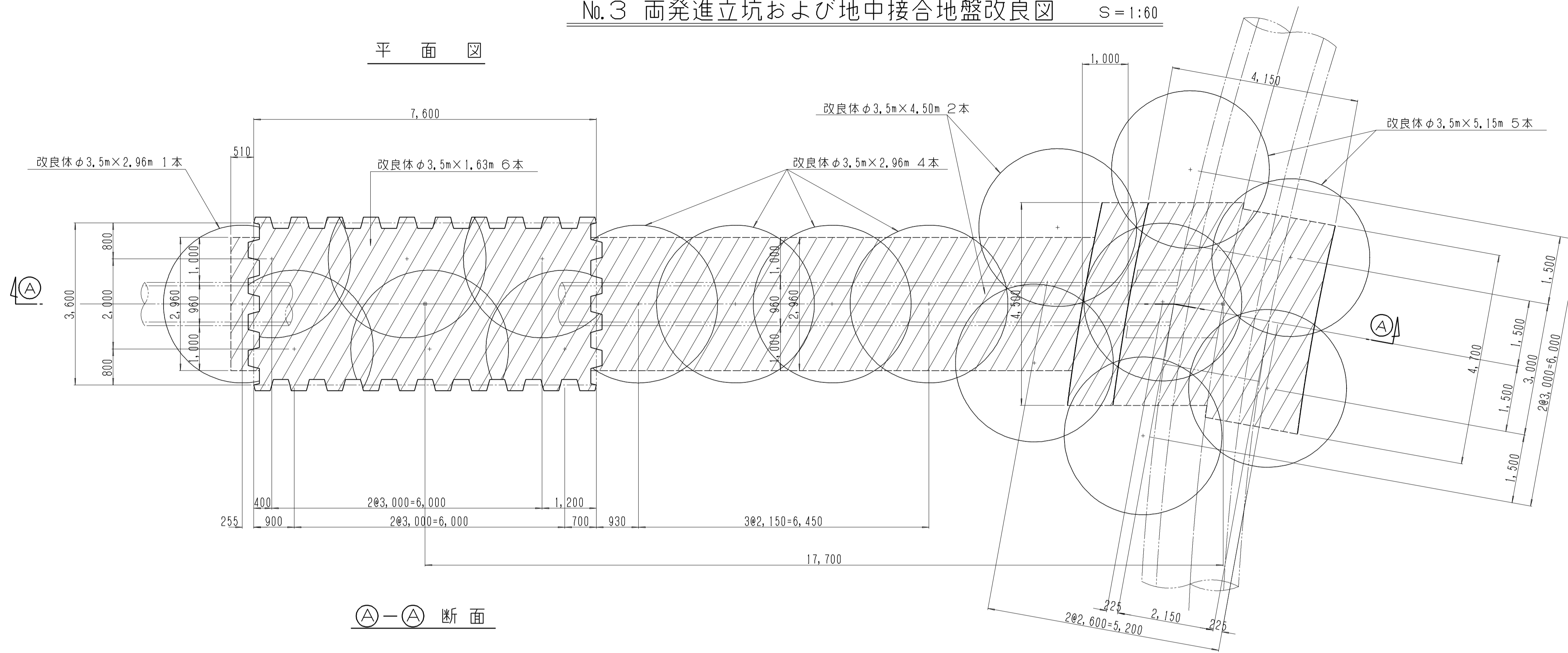
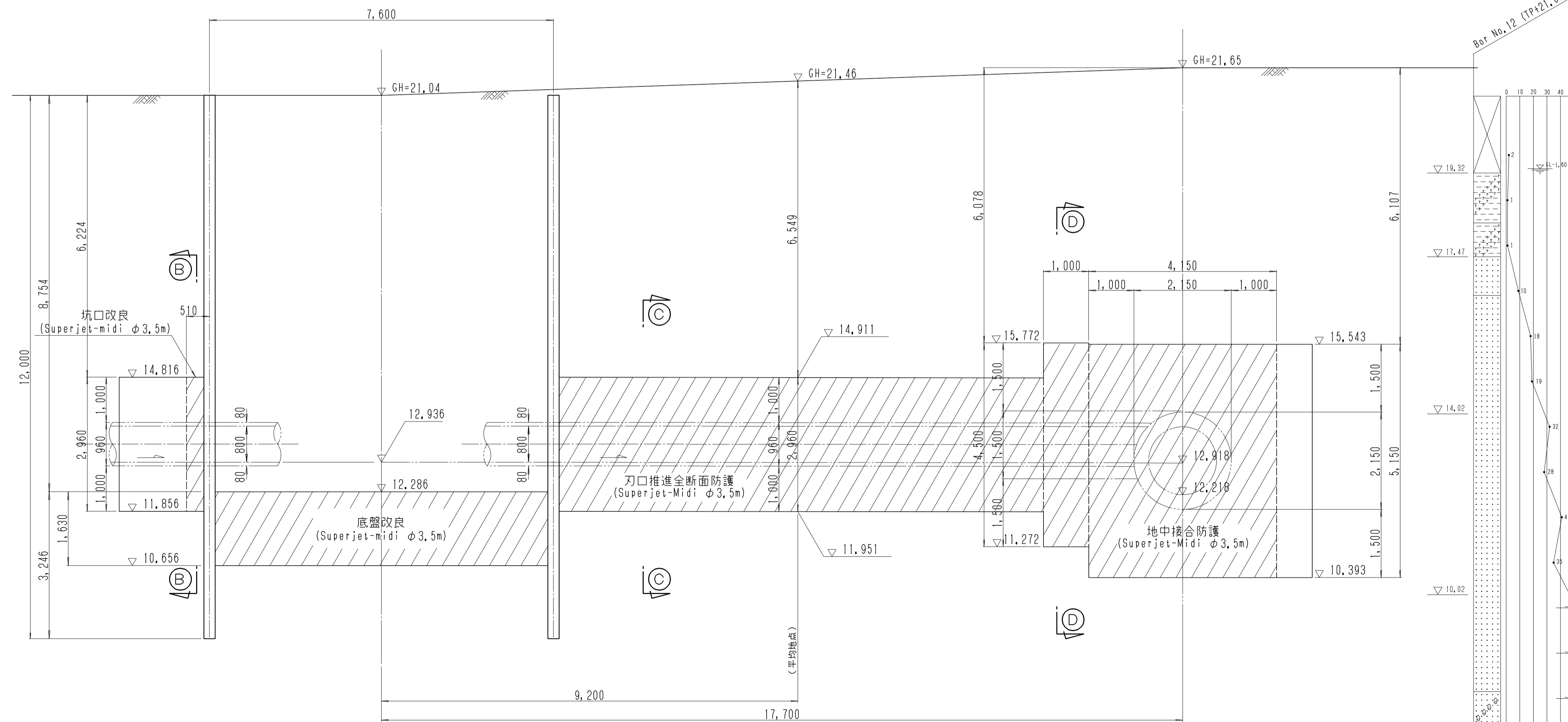


No.3 両発進立坑および地中接合地盤改良図 S=1:60

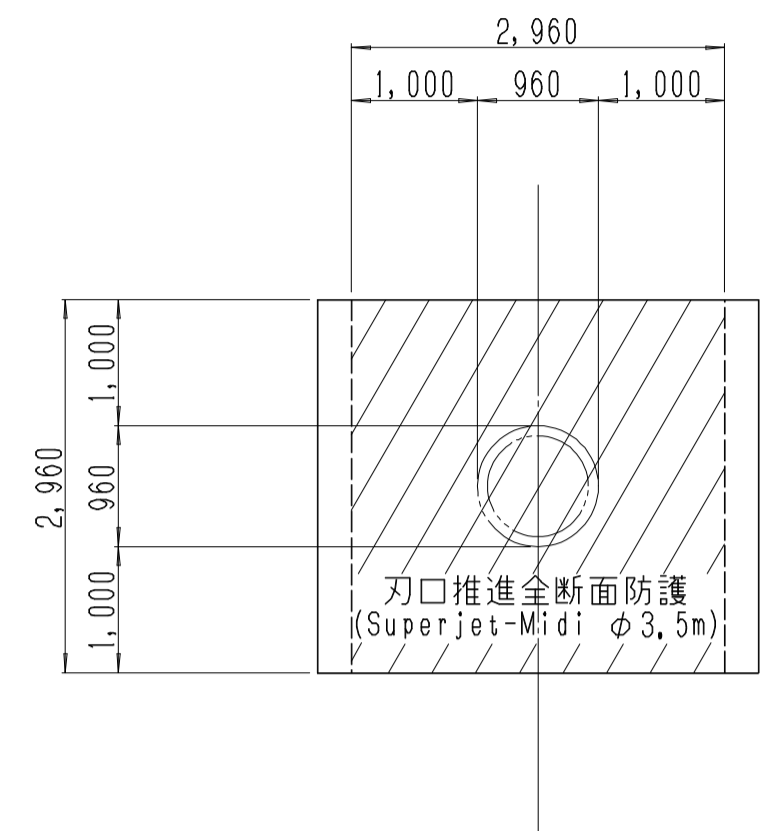
平面図



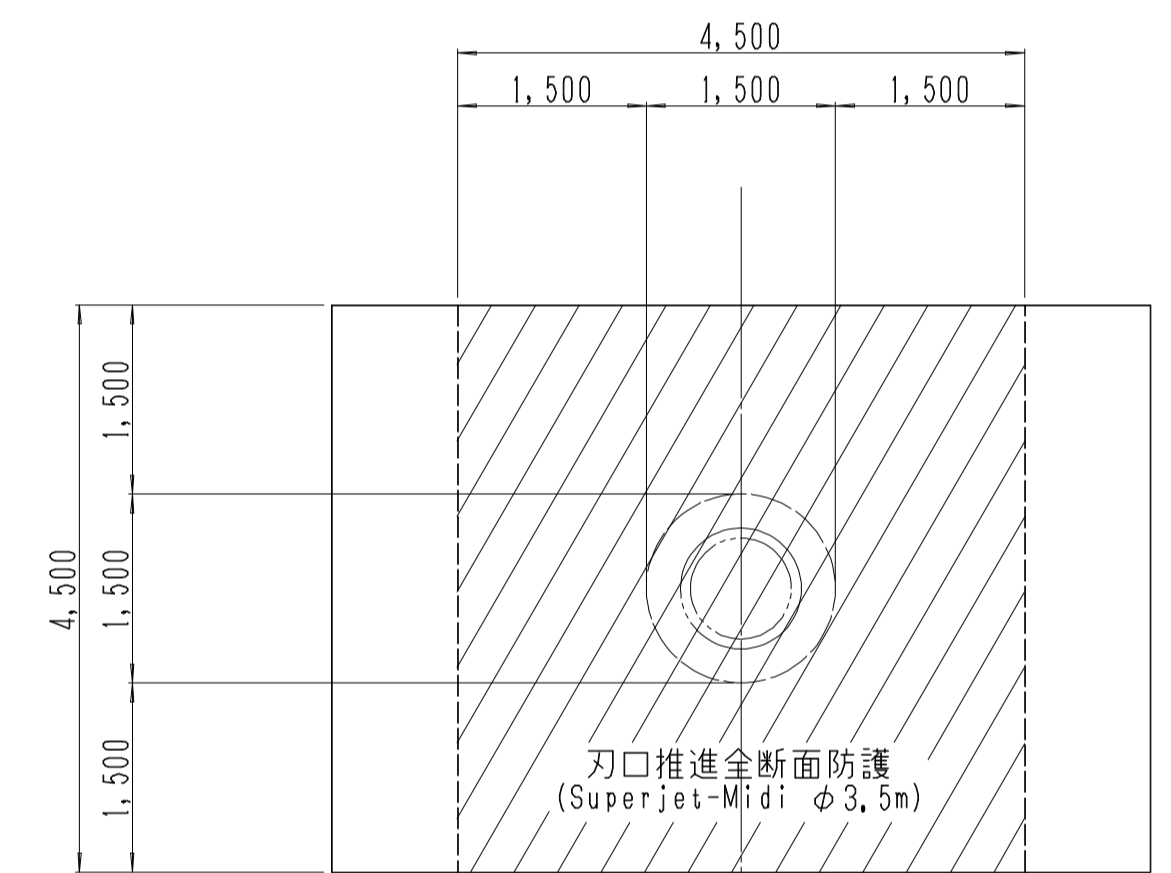
A-A 断面



B-B  
C-C 断面



D-D 断面



工事名	
路線名	
工事箇所	
図面種別	No.3両発進立坑および地中接合地盤改良図
図面番号	全 葉の内第 号
縮尺	図示 内容表示
課長	設計者氏名