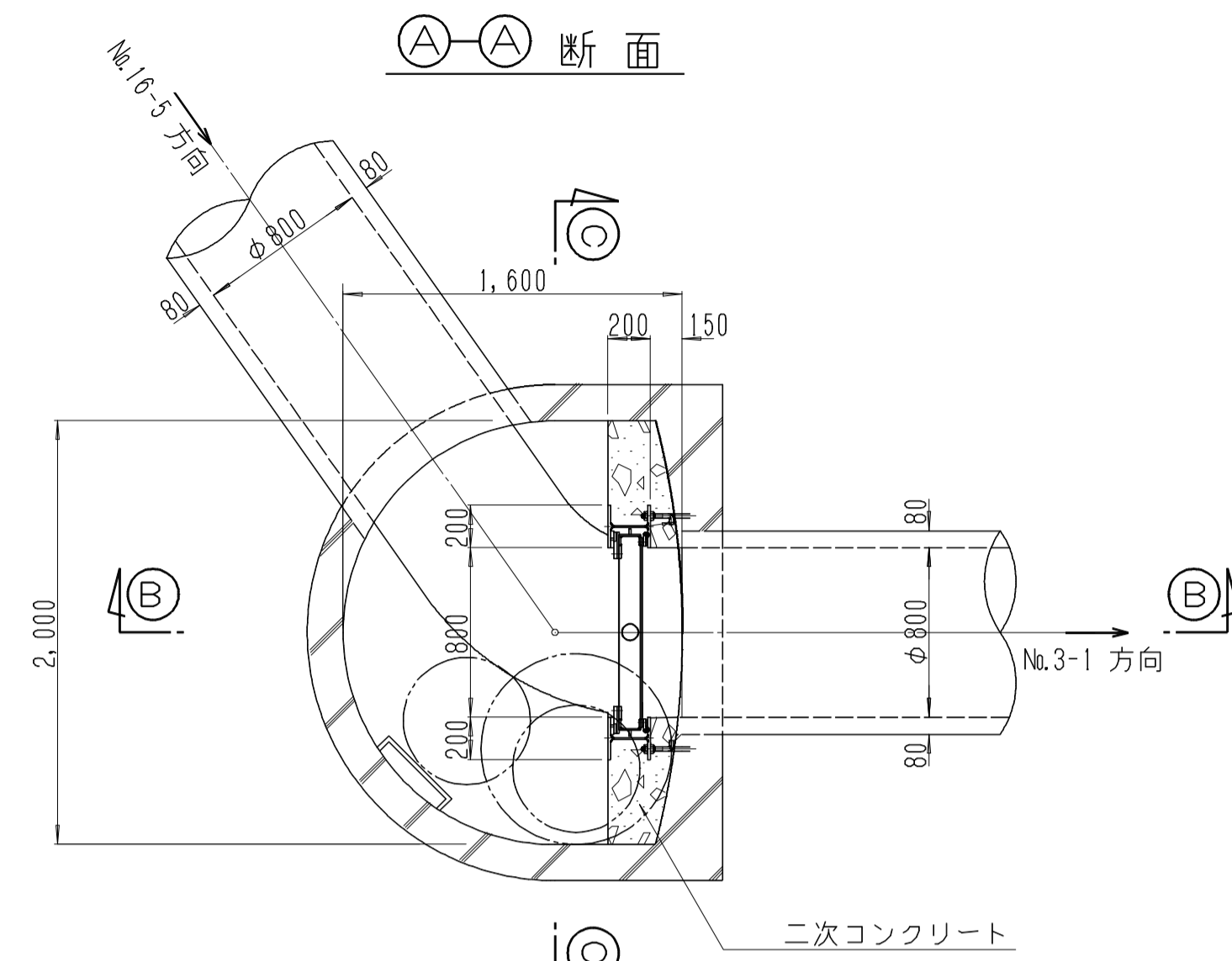
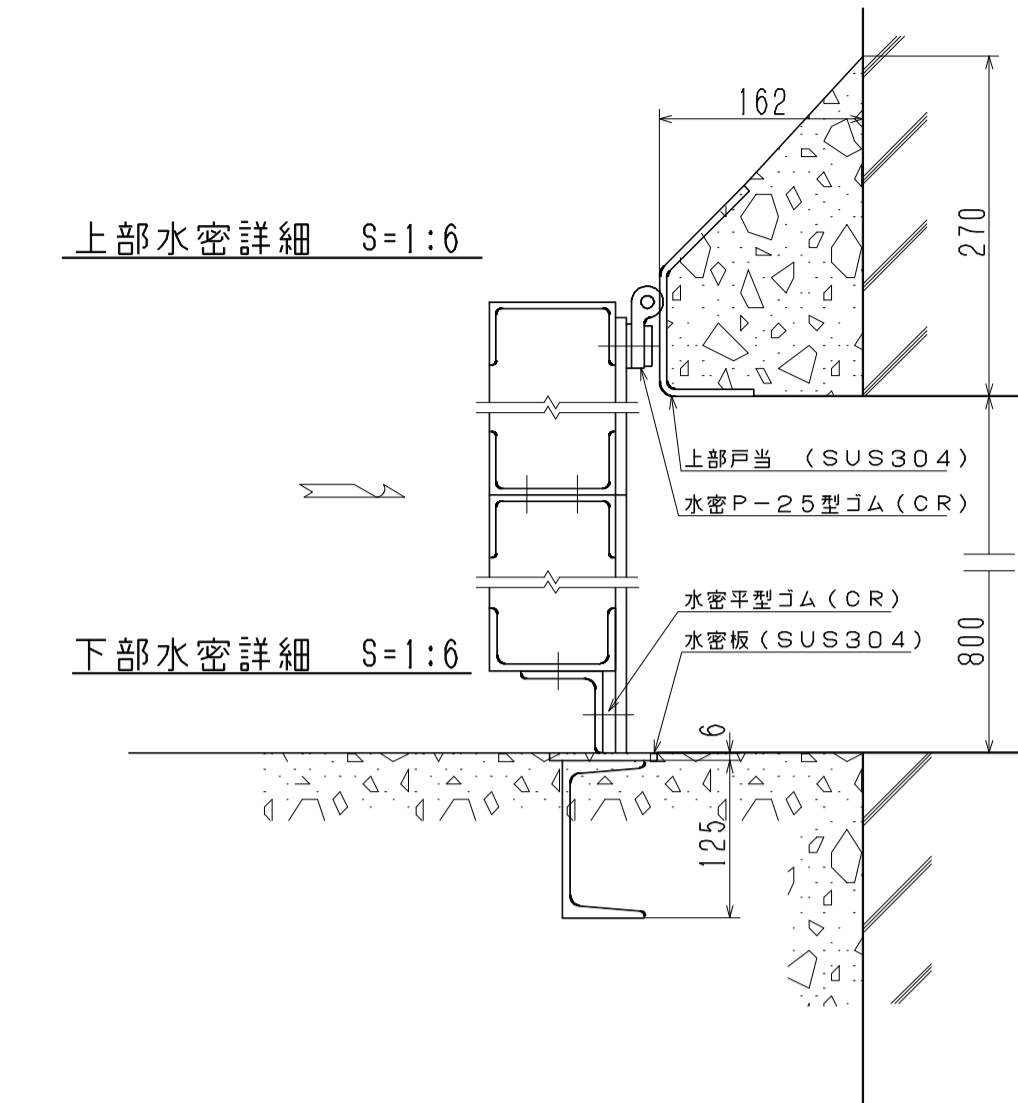
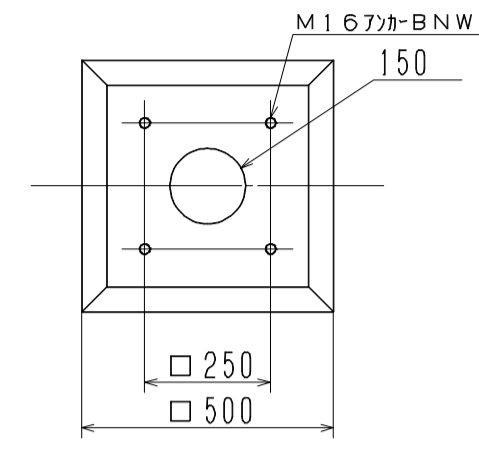


マンホール制水ゲート構造図

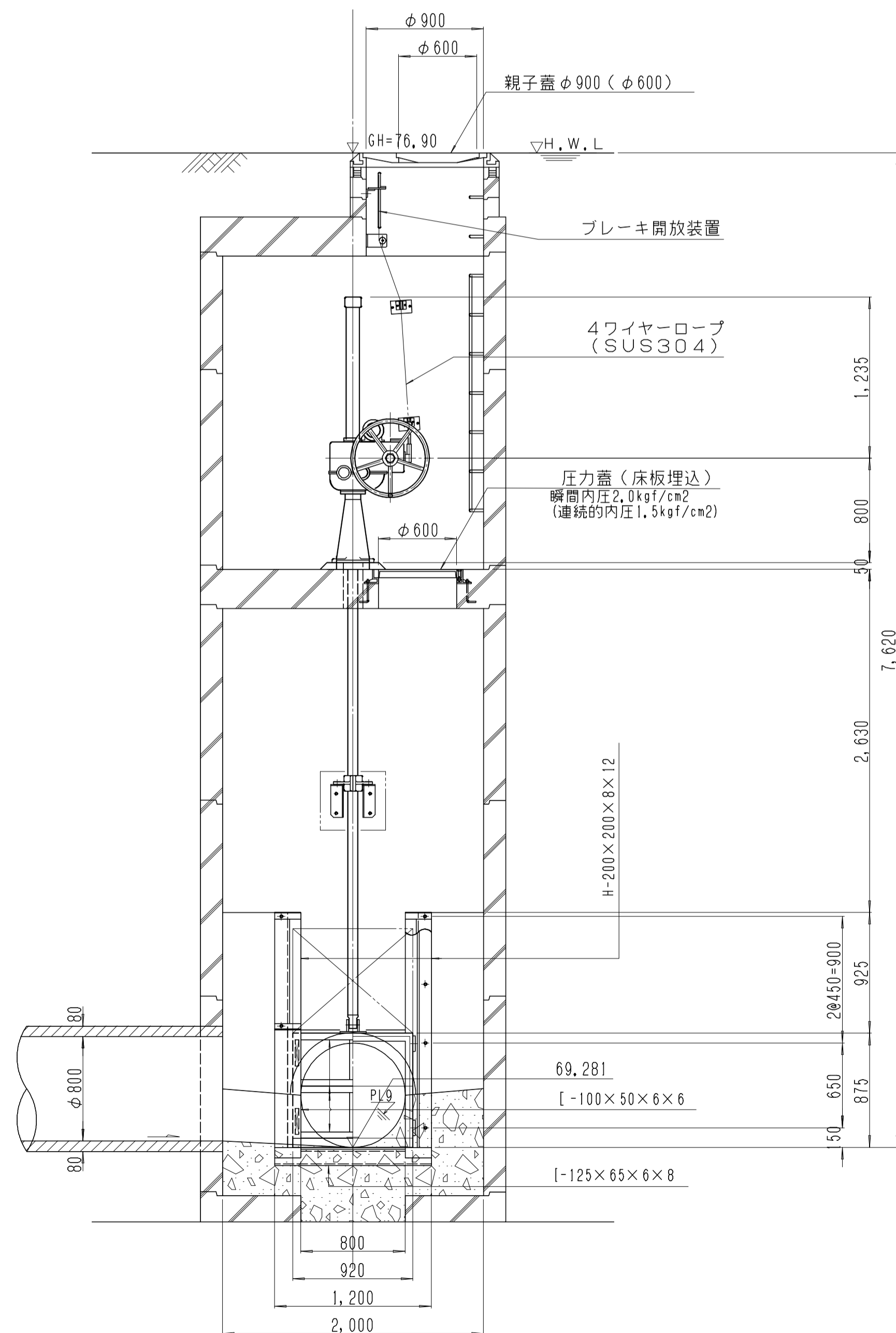
S=1:30



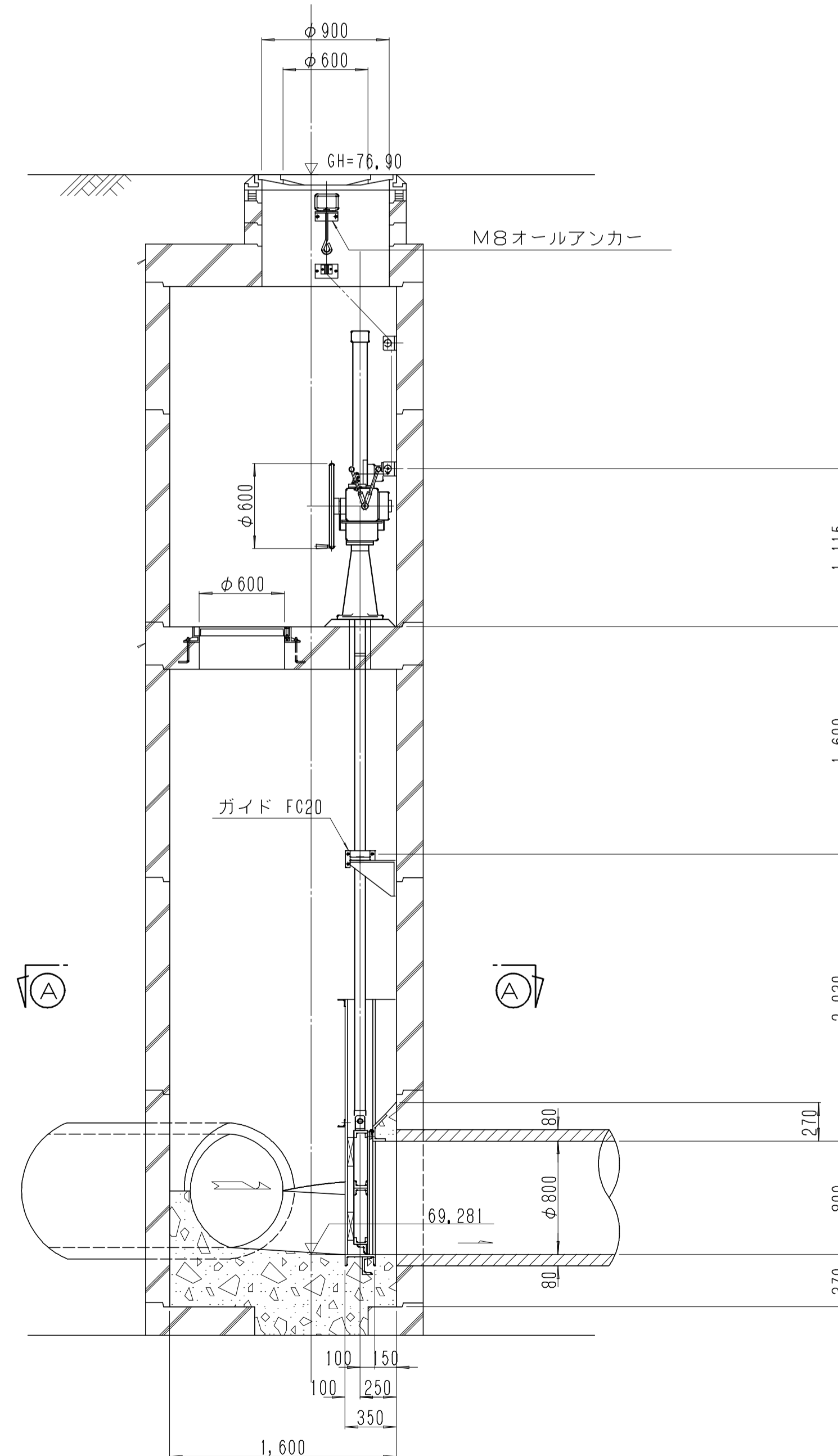
開閉機アンカー位置平面詳細 S=1:15



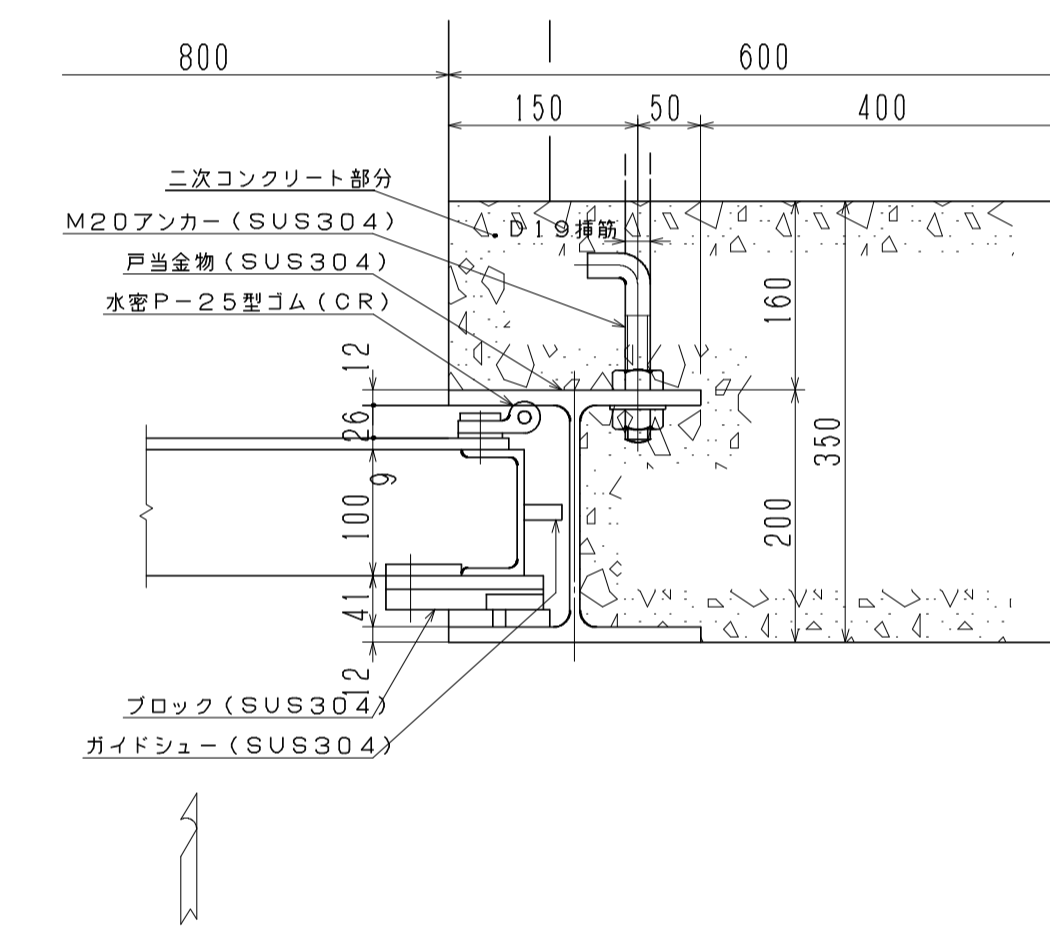
③-③ 断面



②-② 断面



側部水密詳細 S=1:6



設計要項

型式	ステンレス製スライドゲート(2分割)
ゲート材質	SUS304
幅×高	0.8m×0.8m
設置数	1門
設計水深	前面 7.62m
	後面 0.0m
操作水深	前面 0.8m
	後面 0.0m
揚程	0.8m
水密方式	後面4方ゴム水密
開閉機	ラック式 手動開閉機
	i=1/21.250, ハンドル右廻シ扉開 吊上能力 1.5ton
ラック棒	77 (SUS304, SUS304)
付属品	ブレーキ解除装置

事業年度	年度
工事名	工事
路線名	
工事箇所	
マンホール制水ゲート構造図	縮尺 1:30
図面番号	葉中之