

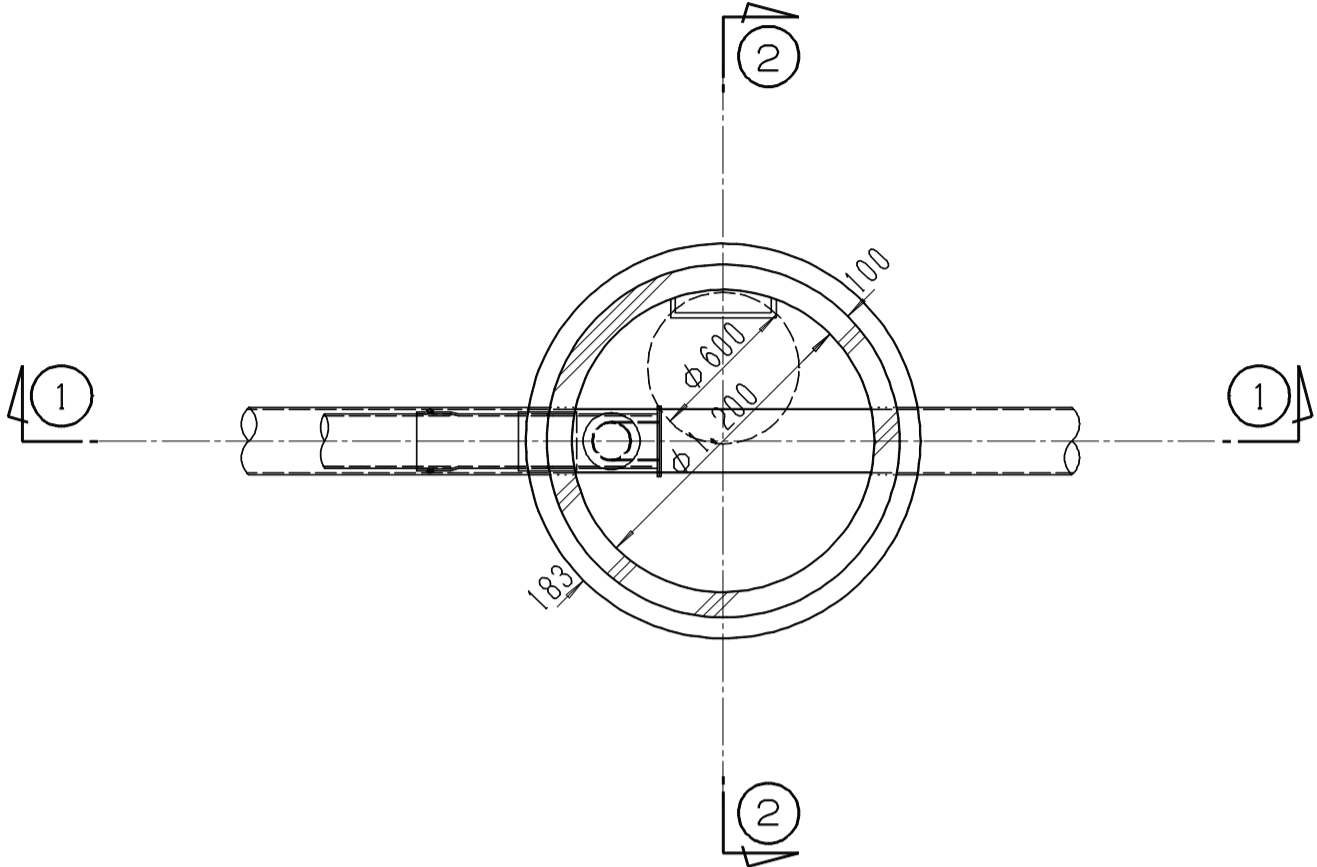
# 特殊マンホール標準構造図

8 = 1 : 20

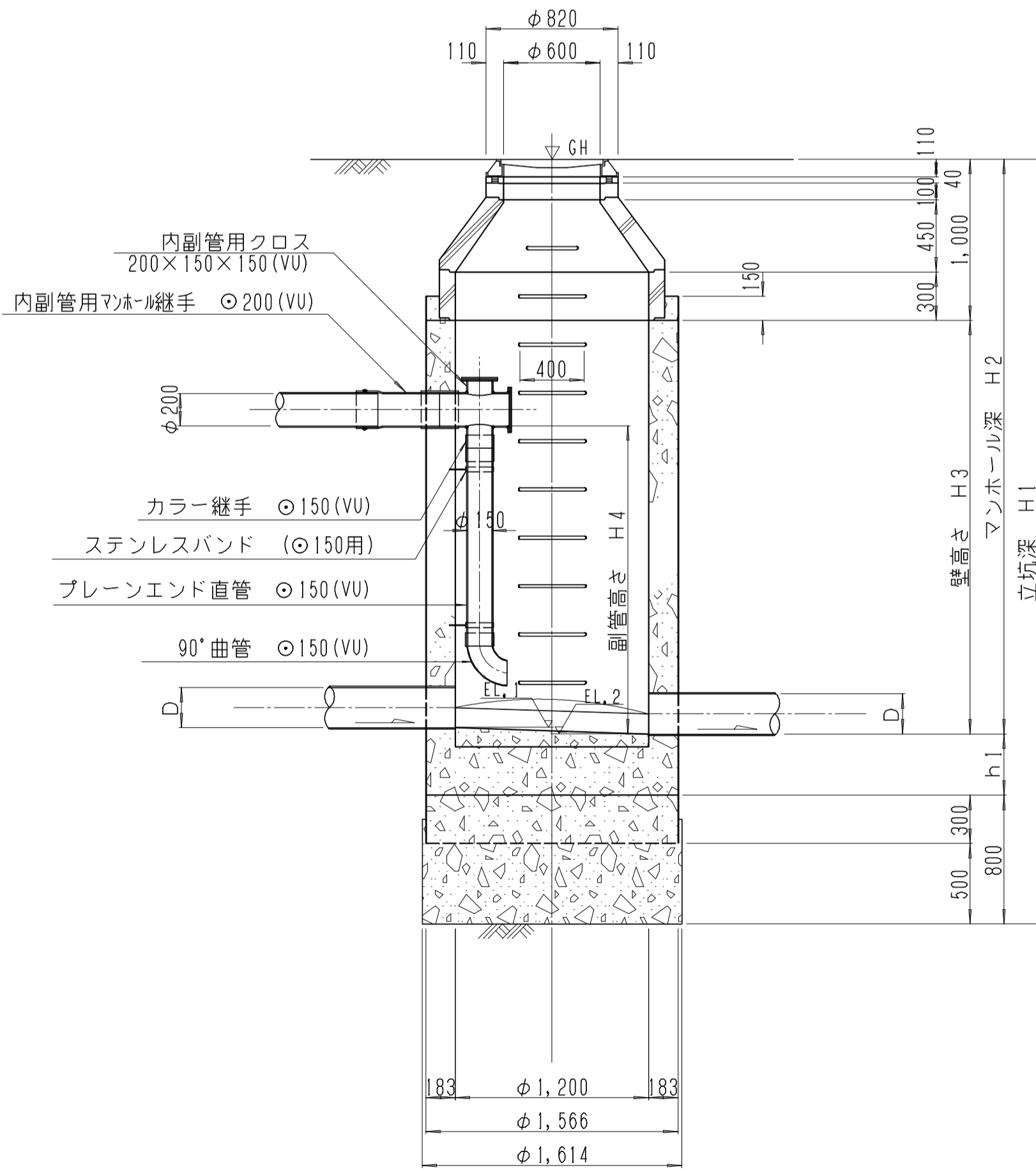
## 寸法表

立坑 No.	地盤高 GH (m)	管径 D	管底高 (m)		立坑深 H1 (mm)	マンホール深 H2 (mm)	壁高さ H3 (mm)	h1 (mm)	副管高さ H4 (mm)	備考
			上流 EL.1	下流 EL.2						

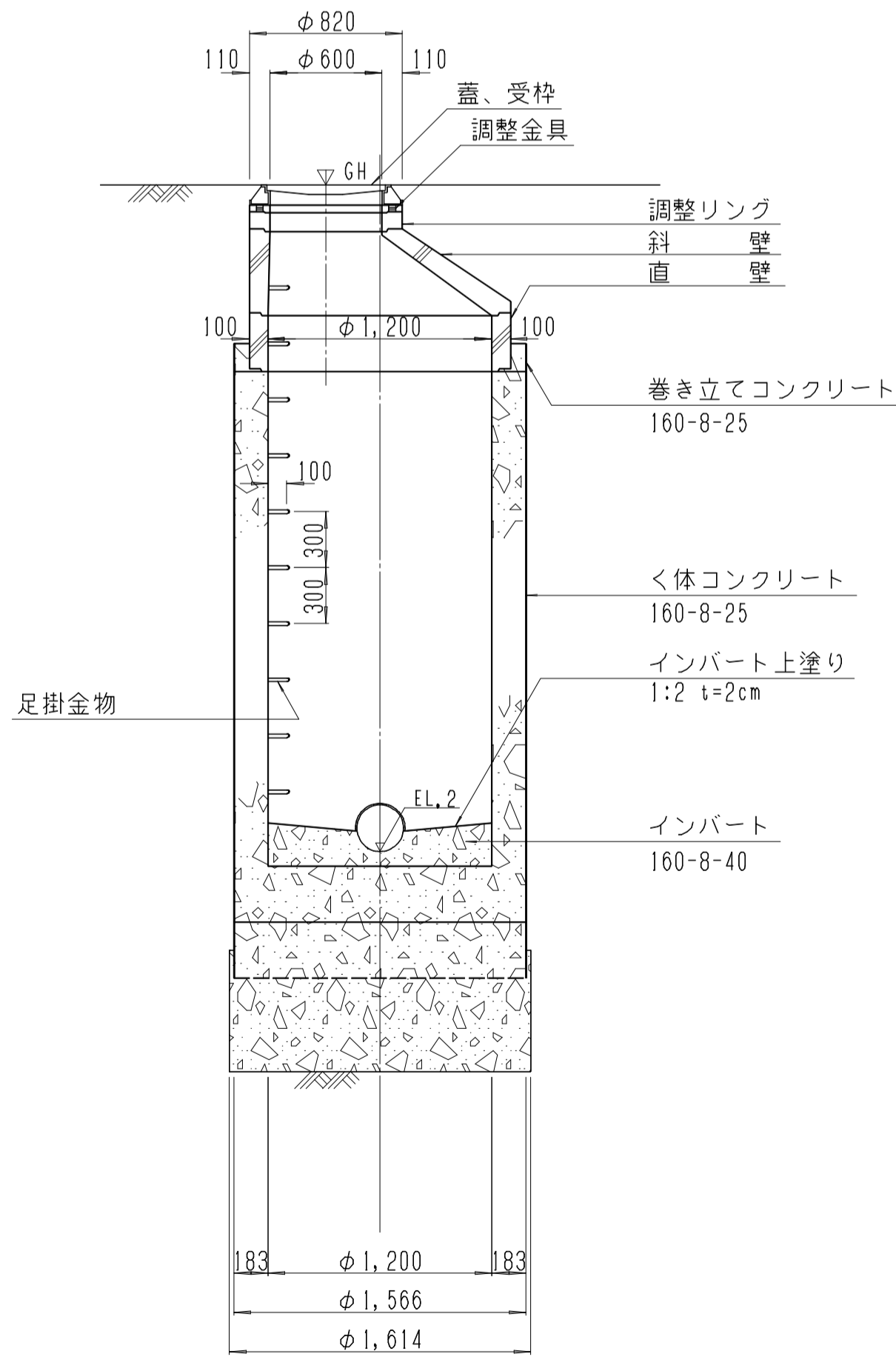
### 平面図



### ①-① 断面図



### ②-② 断面図



排水区名					
工事名					
図面名称	特殊マンホール標準構造図				
縮尺	1:30	調整日	平成 年 月 日		
課長	補	係	設	図	番
	長		計	面	号