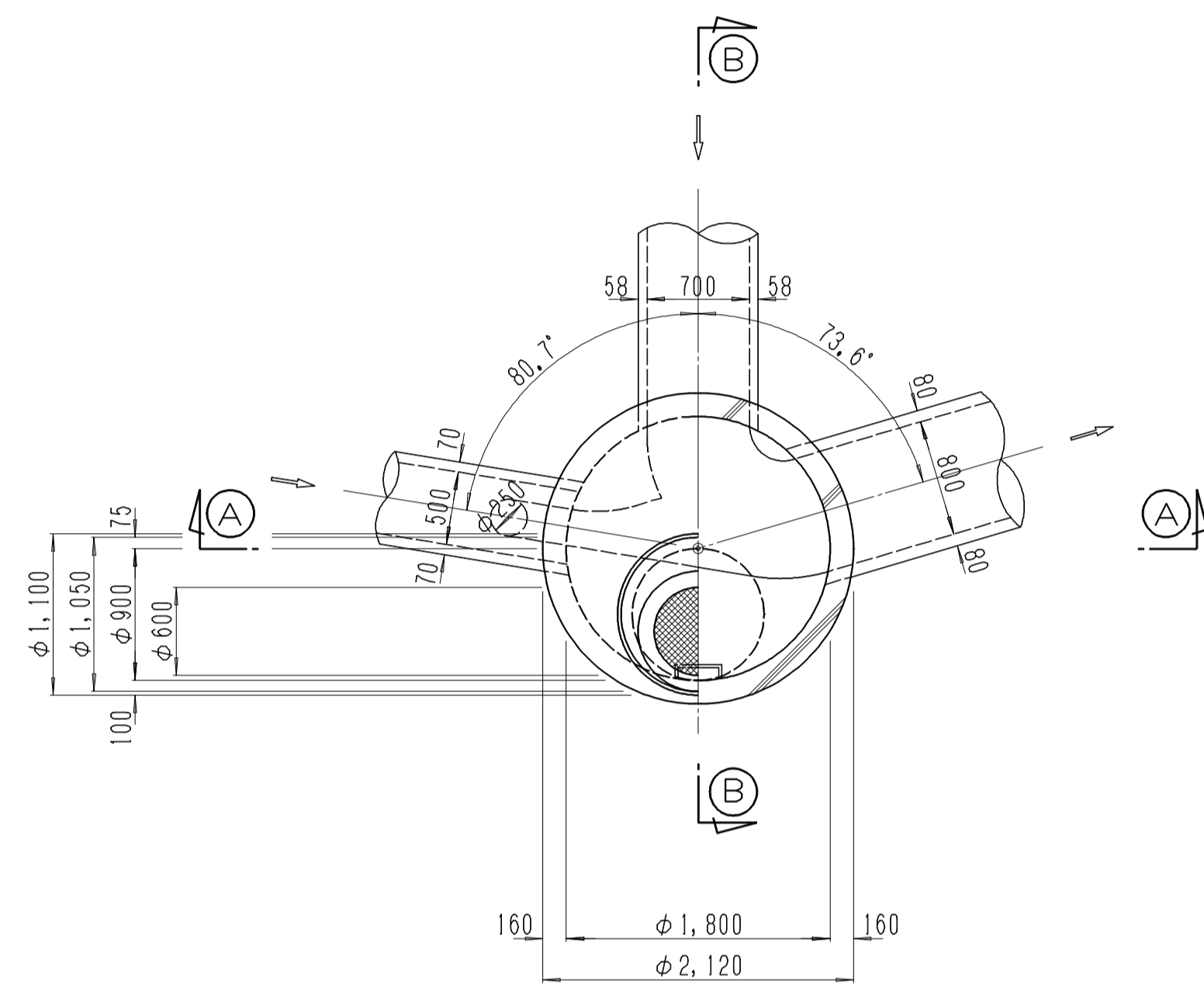
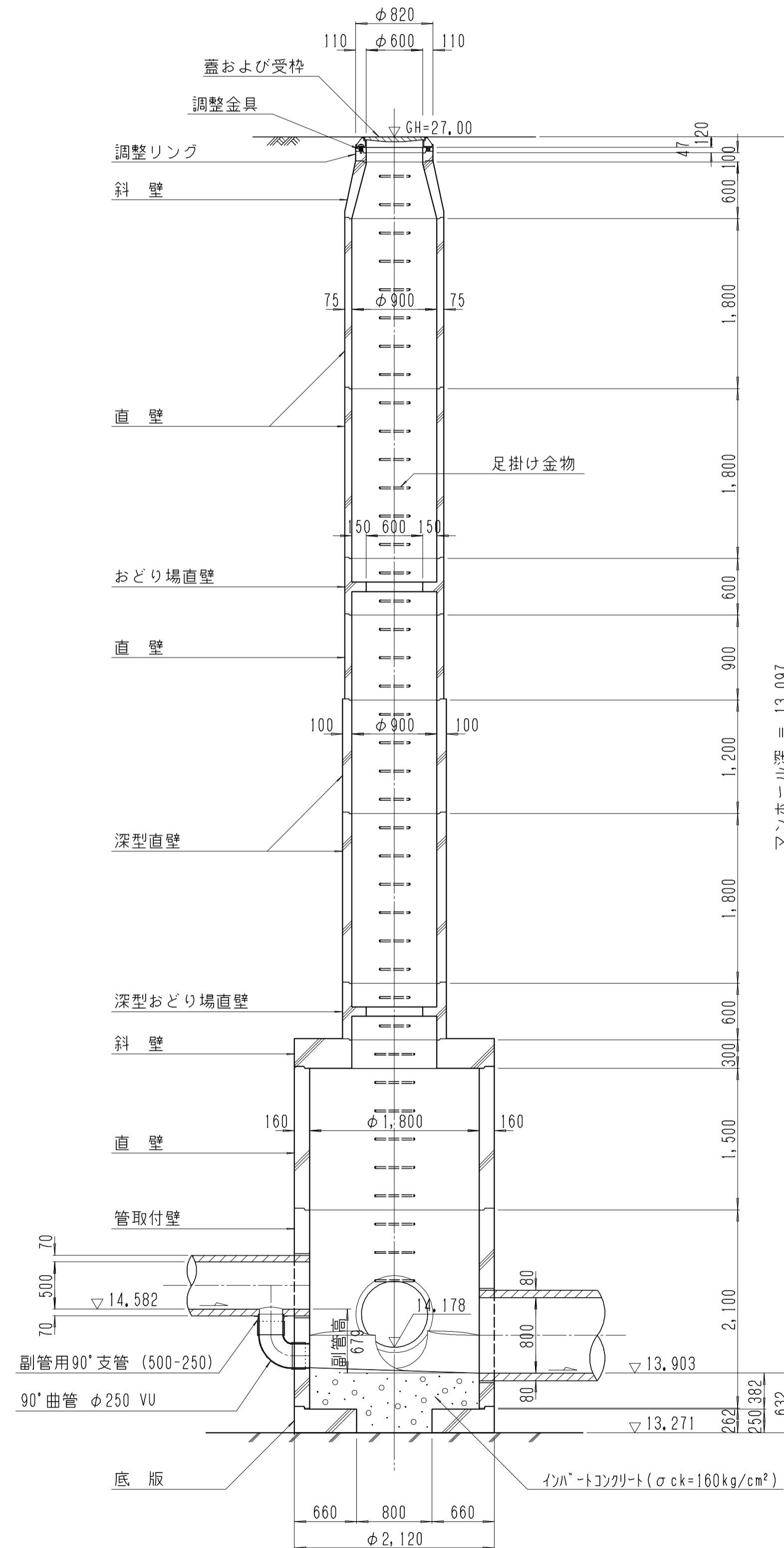


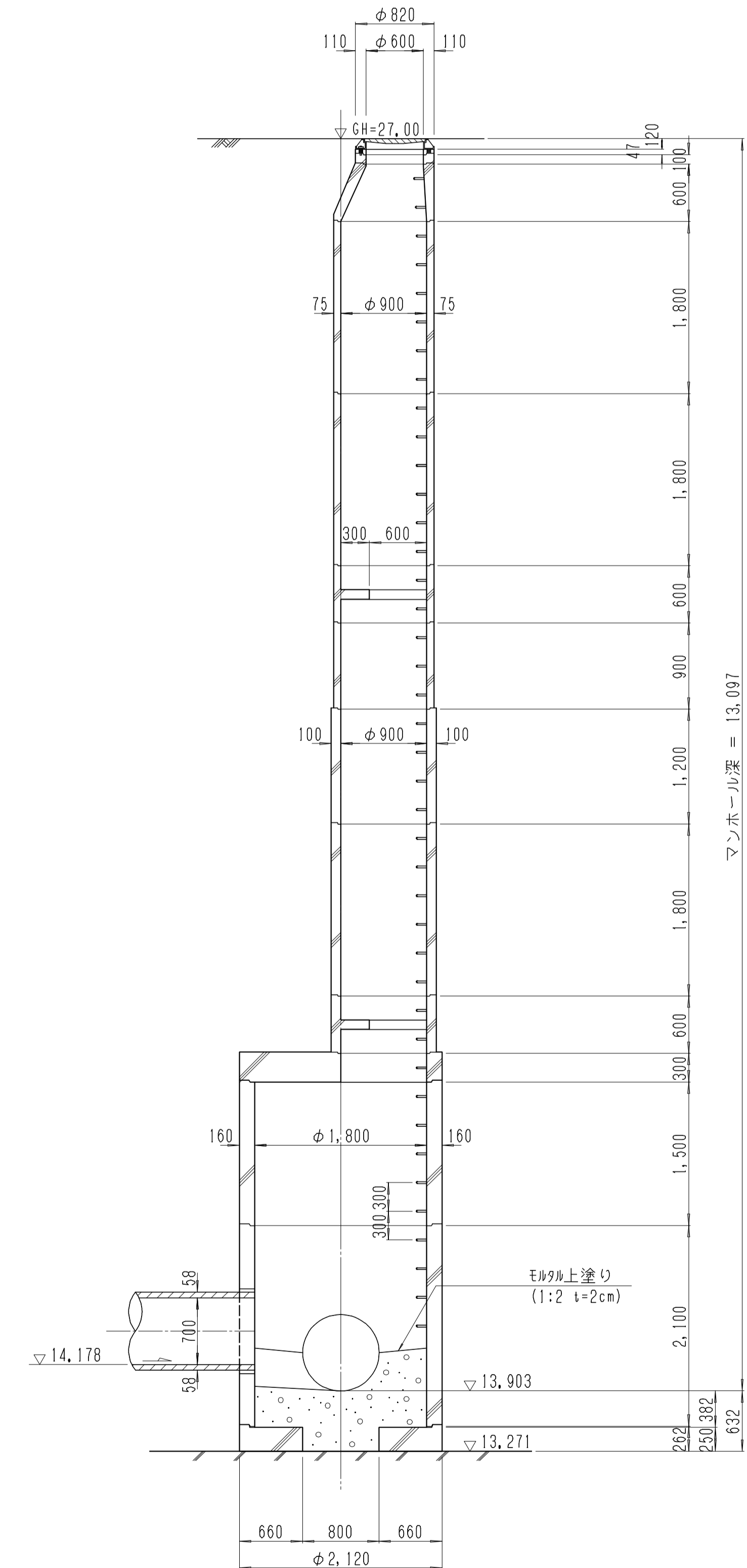
平面図



Ⓐ-Ⓐ 断面



Ⓑ-Ⓑ 断面



工事名	
路線名	
工事箇所	
図面種別	組立4号マンホール構造図
図面番号	全 葉の内第 号
縮尺	図示 内容表示
課長	設計者氏名