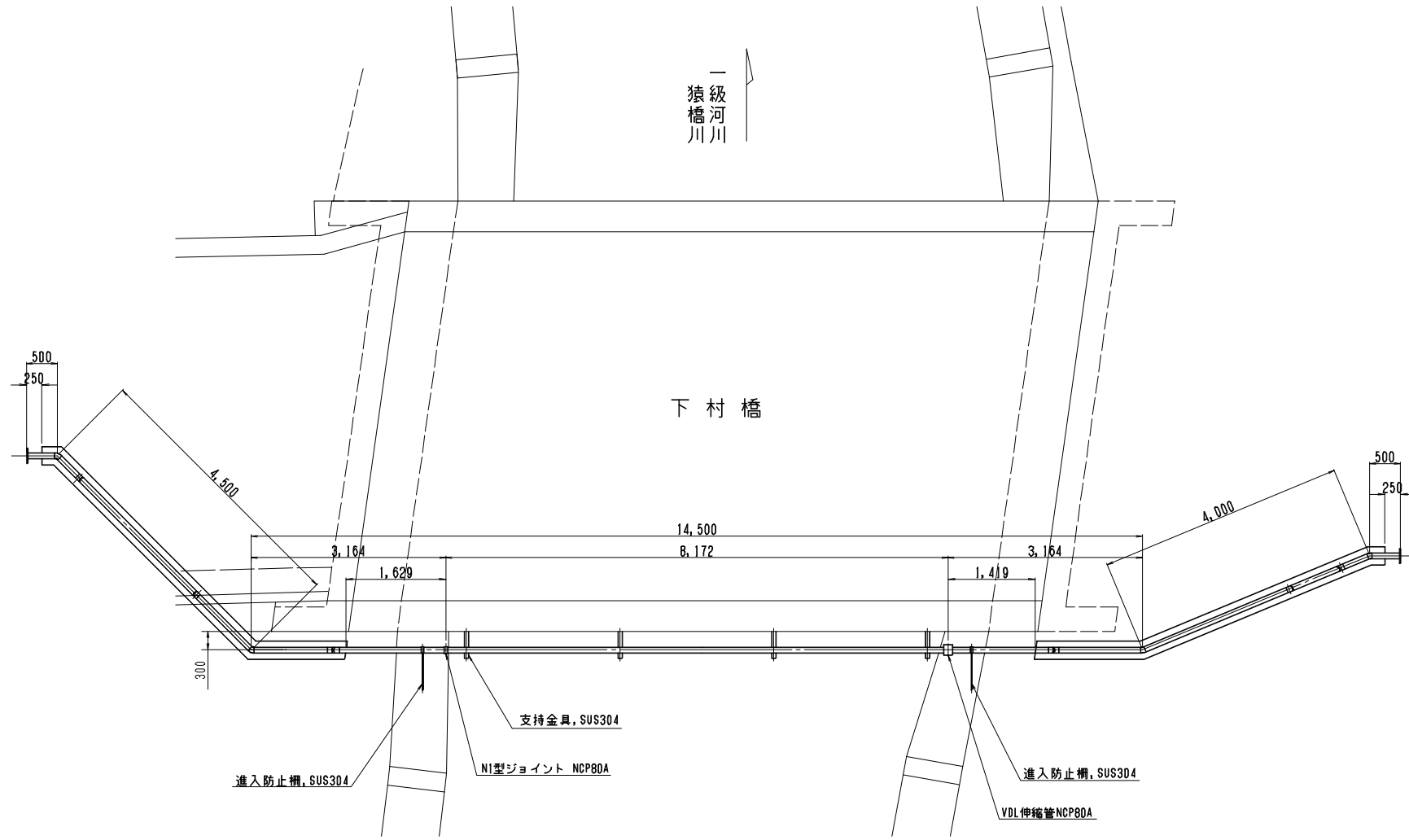
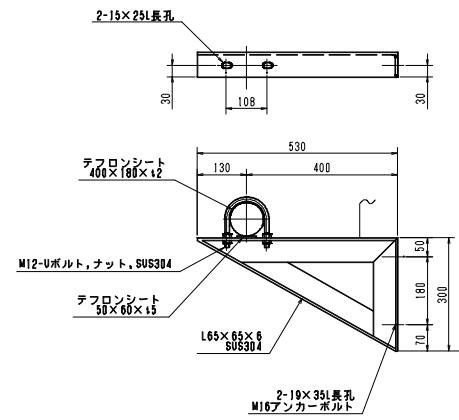


# 橋梁添架工詳細図

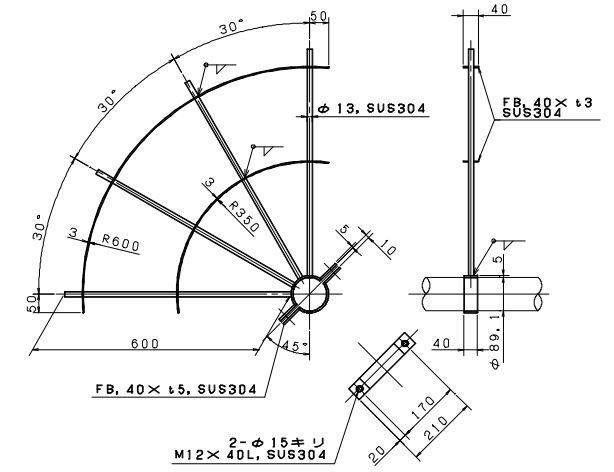
S = 1 : 50



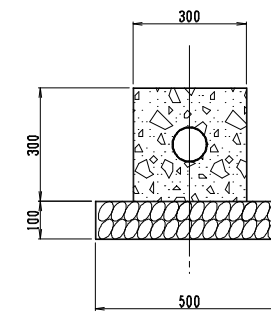
支持金具 S=1:10



侵入防止柵 S=1:10

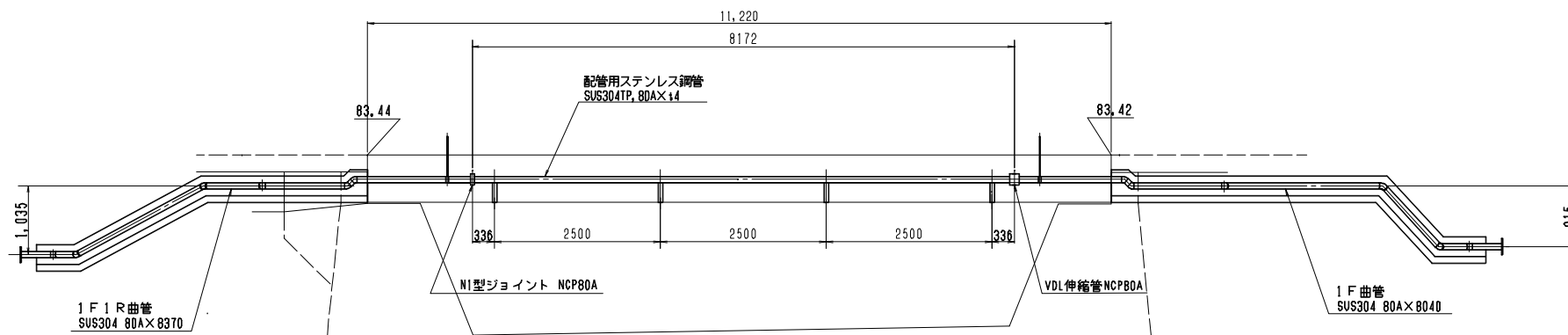


管巻立断面 S=1:10



材料表

種別	規格・細別	数量	摘要
1F1R曲管	SUS304 80A×4t×8370 曲45°×4箇所 曲22.5°×2箇所	1本	上水フランジ
1F曲管	SUS304 80A×4t×8040 曲45°×4箇所 曲22.5°×2箇所	1本	上水フランジ
ジョイント	80A N1型	1個	ナイロコティング
伸縮管	80A VDL	1個	ナイロコティング
支持金具	SUS304	4組	
進入防止柵	SUS304	2組	



平成	年度		
工事名	公共下水道工事		
施工地名	長岡市成願寺町 地内		
図面名	添架詳細図		
縮尺	図示		
図面番号		全枚数	
製表	補注	係長	設計
長岡市土木部			