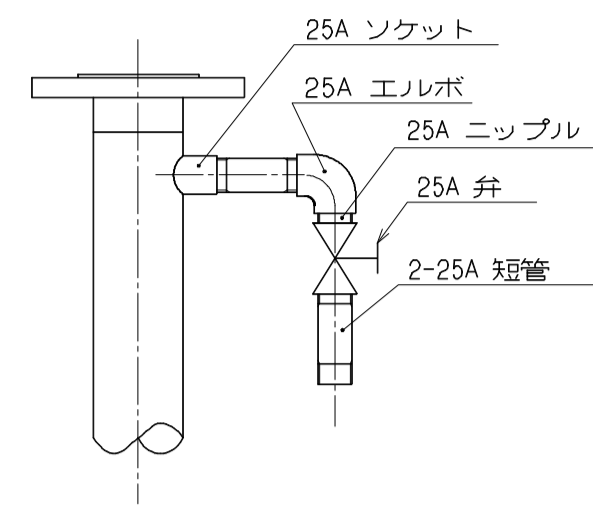


マンホール形式ポンプ場配管設備図

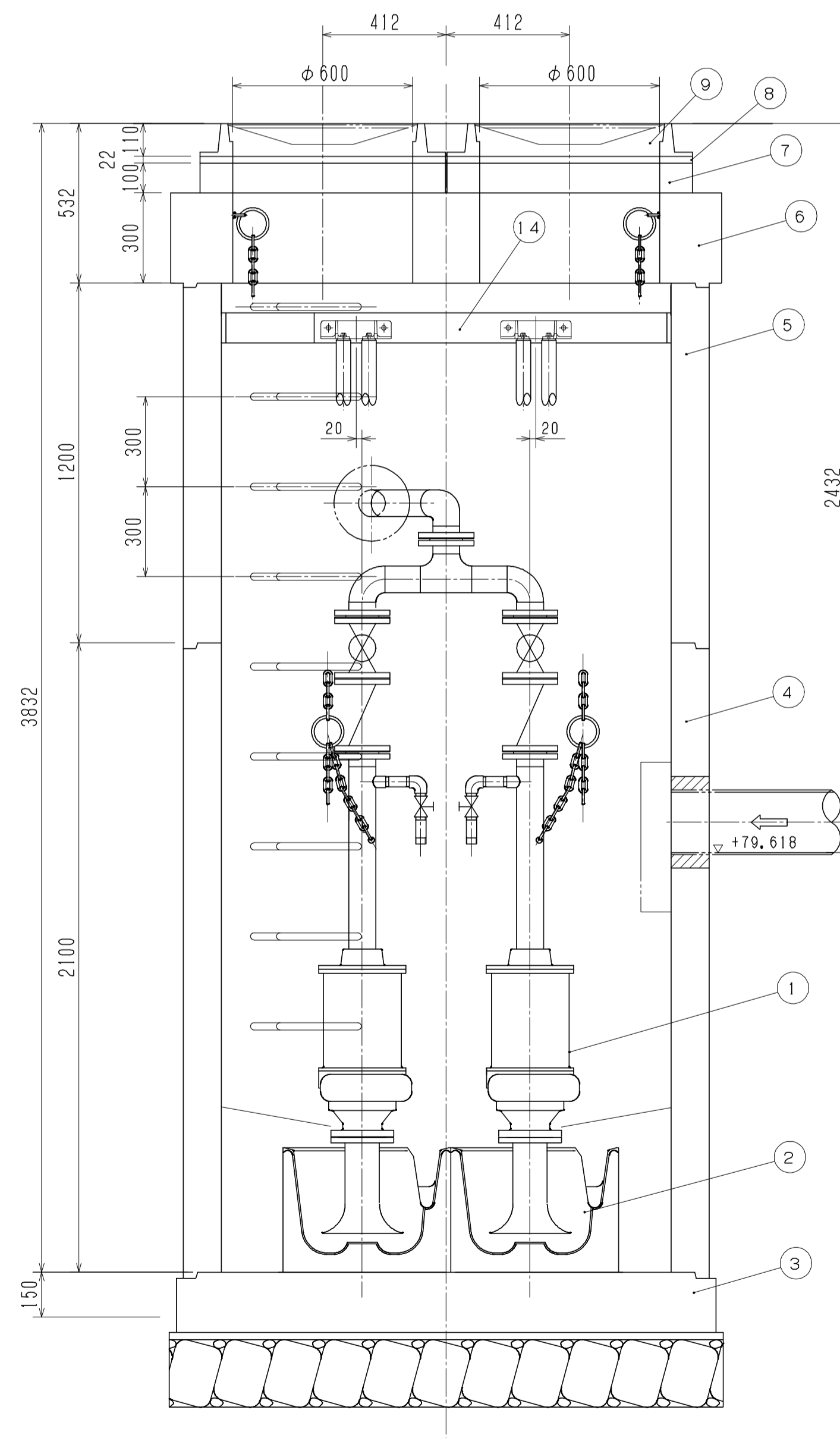
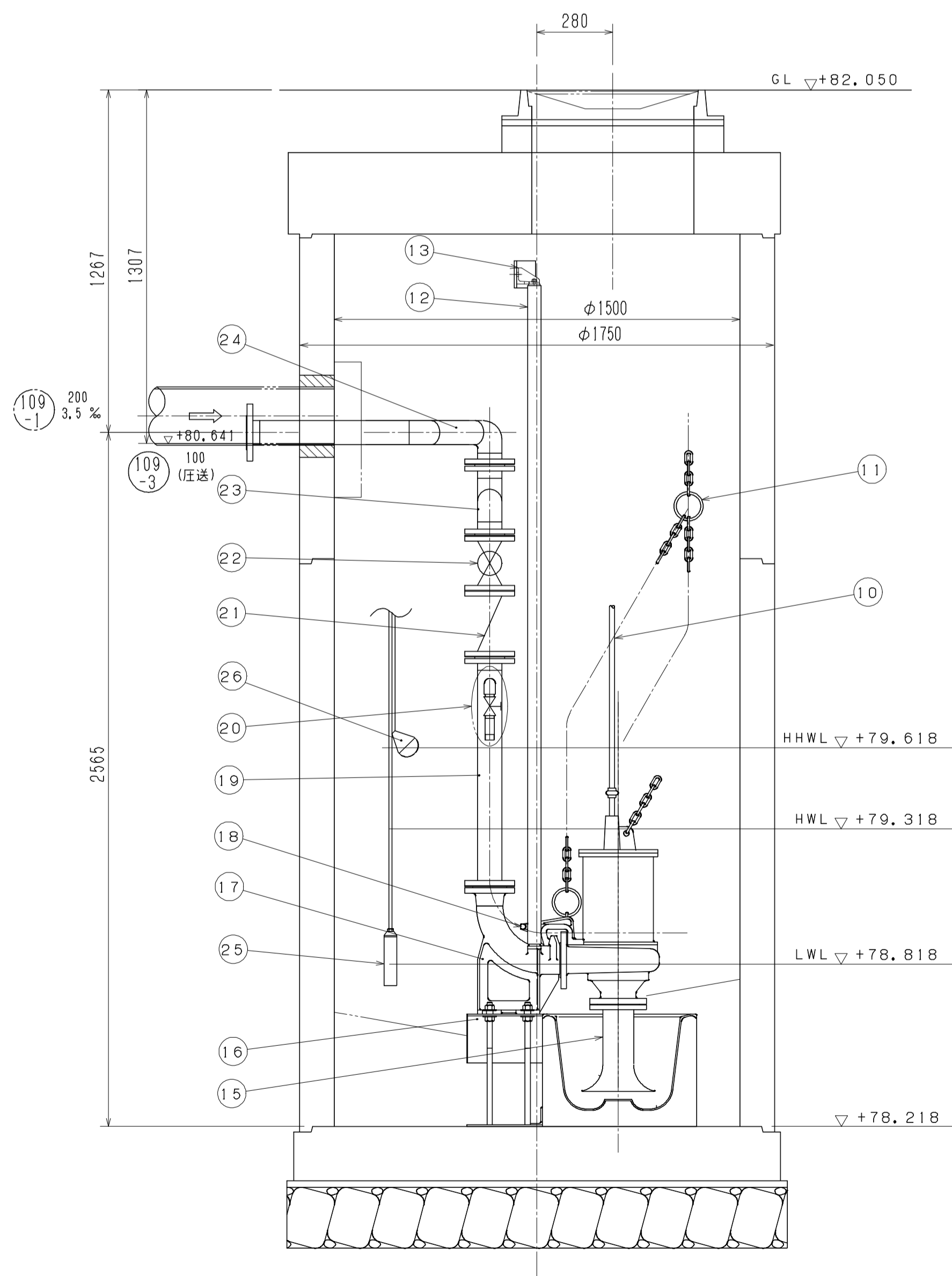
S=1:15



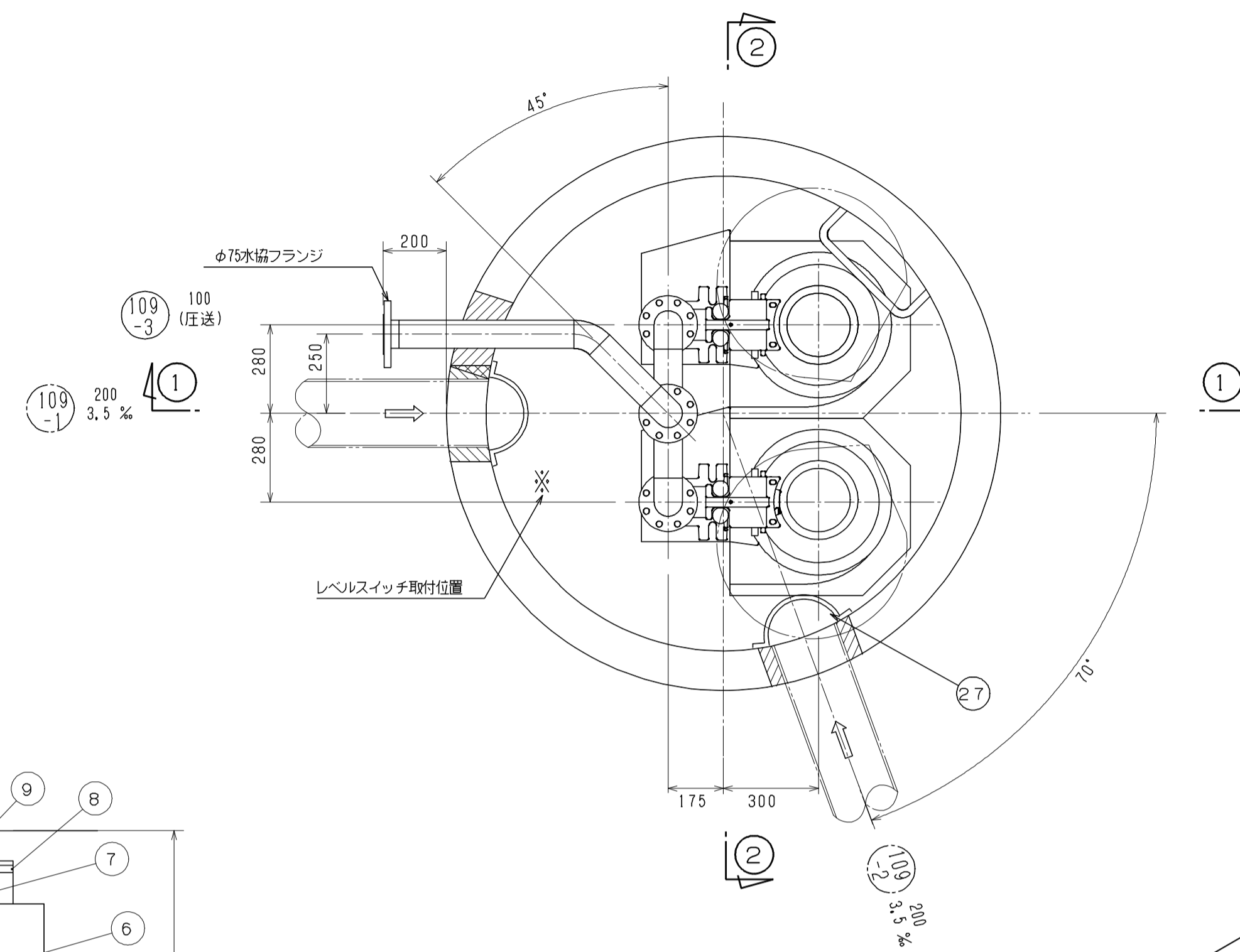
◎ 空気抜き配管 (2式)
材質SUS304、ネジ込式

①-① 断面

②-② 断面

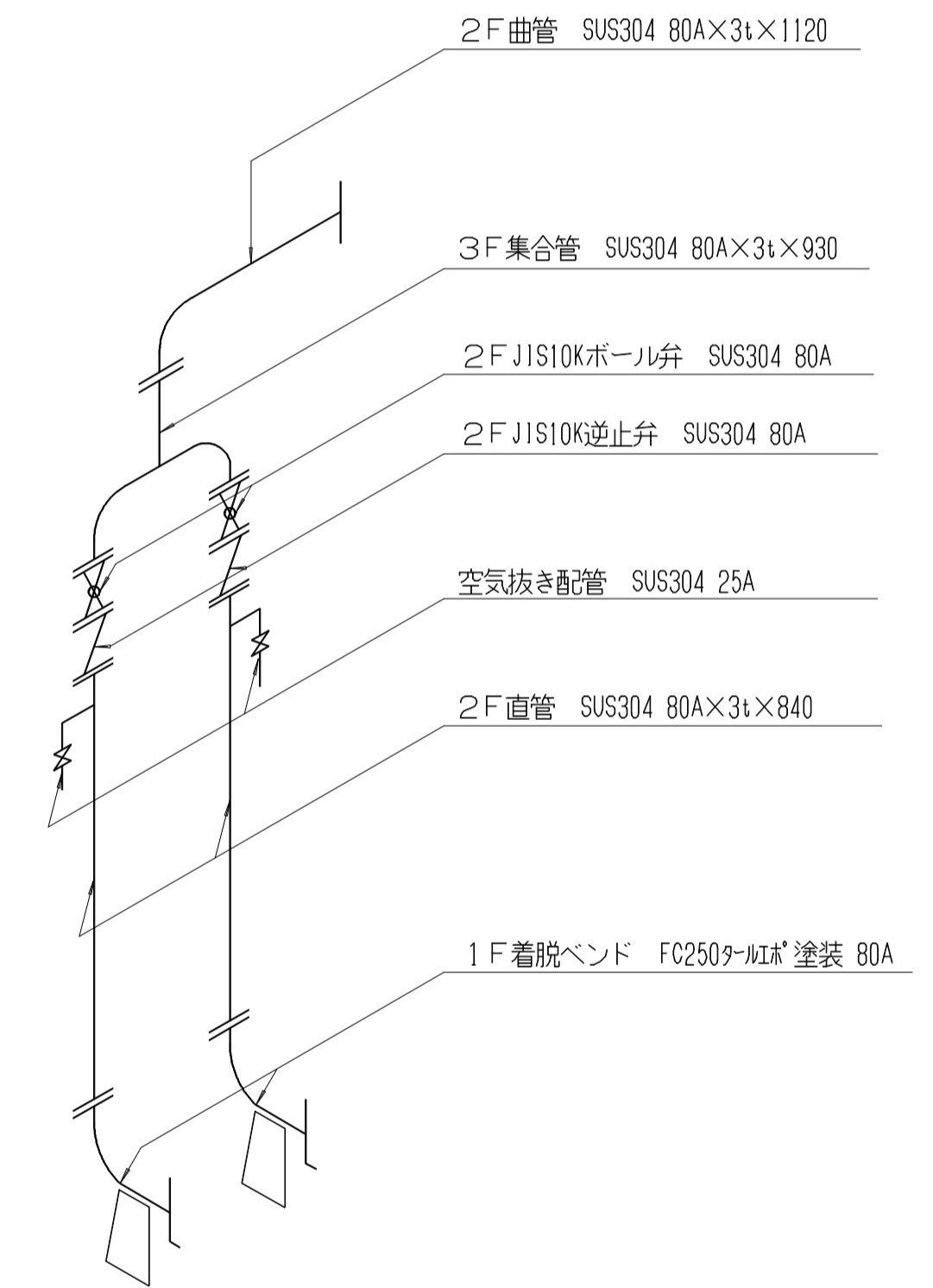


平面図



材料表

品番	名称	材質	数量	備考
吐出量: 0.30m ³ /分 全揚程: 6.87m				
29				
28				
27	防波板	SUS304	2	
26	レベルスイッチ(フロート式)	ABS	1	HHWL
25	気泡式水位計	SUS304	1	LWL, HWL, HHWL
24	80A曲管	SUS304	1	Sch 10S
23	80A集合管	SUS304	1	Sch 10S
22	80AJIS10Kボール弁	SUS304	2	
21	80AJIS10K逆止弁	SUS304	2	ゴムボール式
20	25A空気抜き配管	SUS304	2 ^s	Sch 10S, ネジ込式
19	80A直管	SUS304	2	Sch 10S
18	ガイドフランジ	FC250	2	ターレット塗装 (着脱バンド)
17	ガイドスタンド(80×80)	FC250	2	ターレット塗装 (着脱バンド)
16	ガイドスタンド架台	SUS304	2 ^s	底板 SS
15	ベルマウス	SUS304	2	
14	ガイドホルダー支持台	SUS304	1	
13	ガイドホルダー	SCS13+NR	2 ^s	
12	ガイドパイプ	SUS304	4	40A Sch10S
11	チェーン	SUS304	2 ^s	φ8 編み鋼索
10	キャブタイヤケーブル	2PNCT	2 ^s	
9	丸蓋	FCD	2	φ900×φ600×110H
8	調整金具	RC	2	φ900×25H
7	調整塊	RC	2	φ600×100H
6	上部床版塊	RC	1	丸蓋(φ600×2)用
5	直壁	RC	1	φ1500×1200H
4	直壁	RC	1	φ1500×2100H
3	底版	RC	1	150H
2	予旋回槽	FRP+RC	2	
1	吸入スクリーン付水中ポンプ	FC	2	ターレット塗装 φ80mm×1.5kw
符号	名称	材質	数量	備考



平成	年度				
工事名	公共下水道工事				
施工地名					
図面名	マンホール形式ポンプ場配管設備図				
縮尺	1:15				
図面番号		全枚数			
課長	補佐	係長	設計		