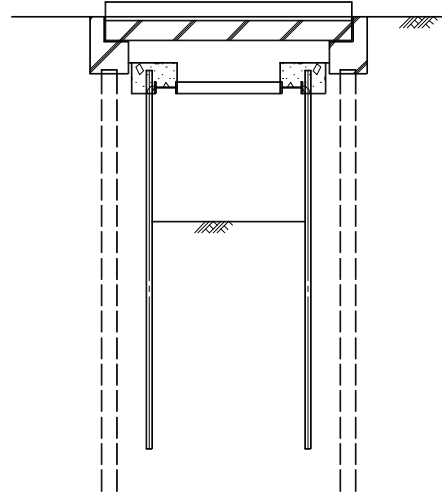
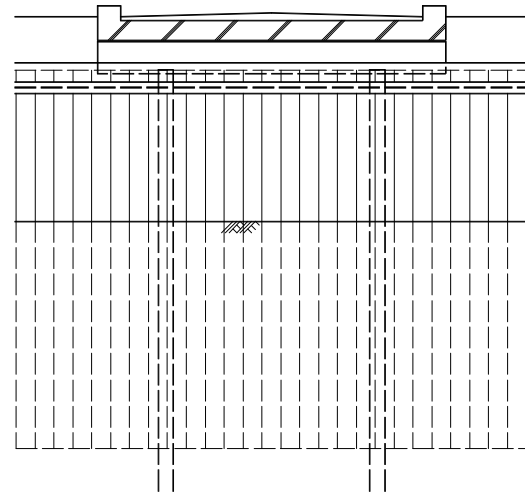


農水橋梁部分改変施工順序

現況横断面

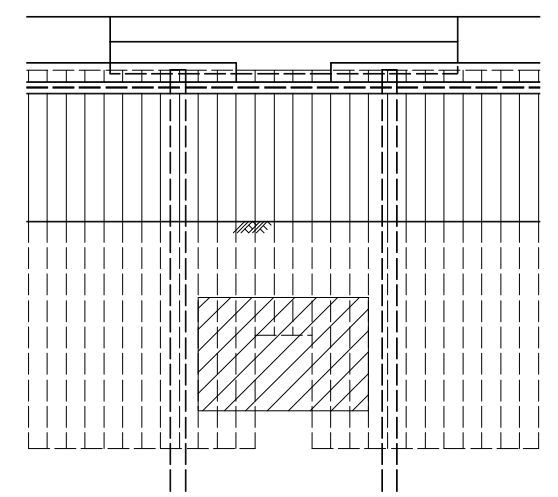
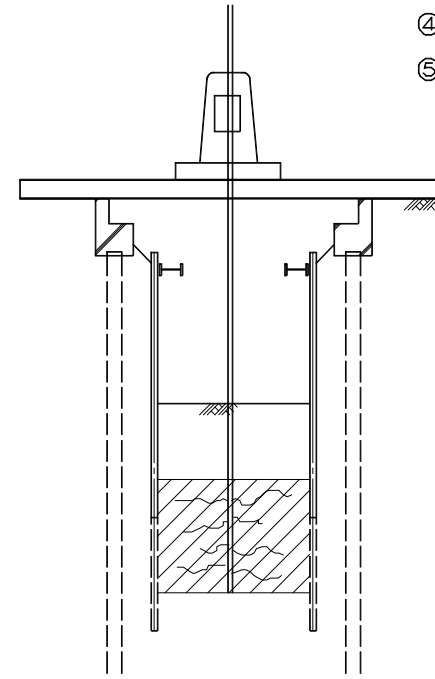


現況縦断面



④ 注入用ボーリングマシン足場設置

⑤ 根固め注入工



- ① 現況床板撤去または取り壊し
- ② 嵩コン、矢板抜き相当幅取り壊し
- ③ 現況矢板引き上げ、頭部レベル切断

⑥ 嵩コンクリート復旧

⑦ 橋梁床板復旧

⑧ 小口径管推進施工

