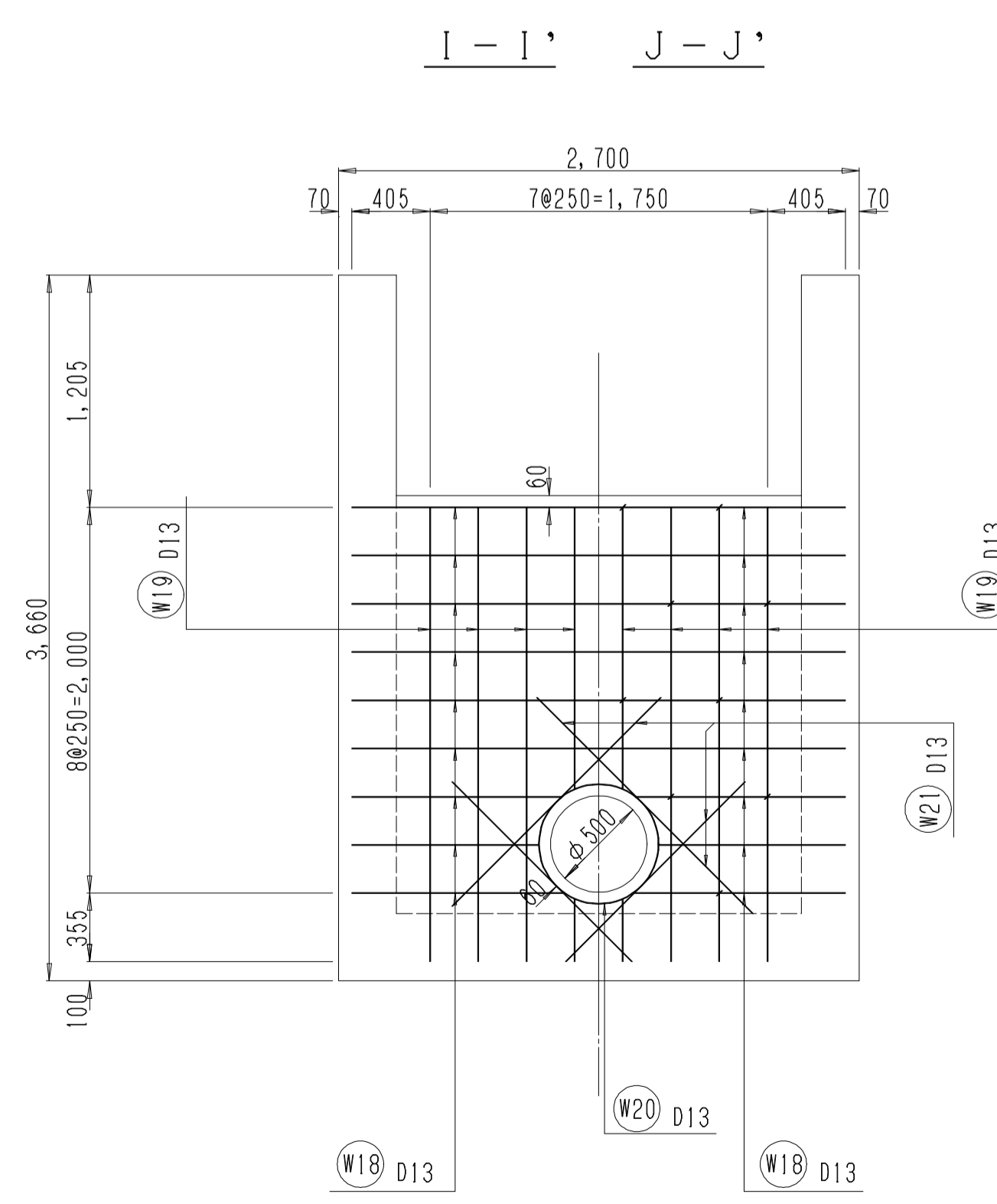
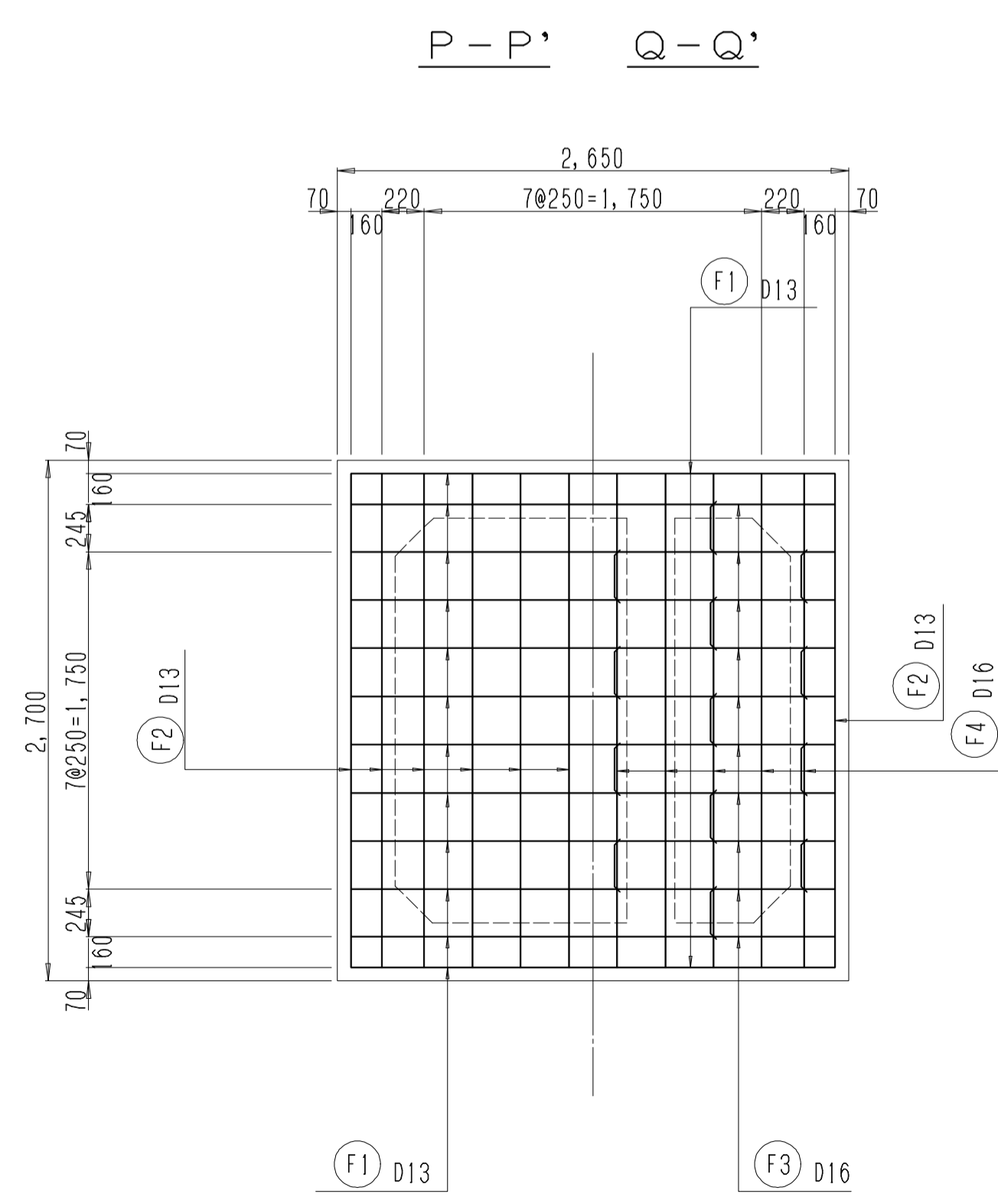
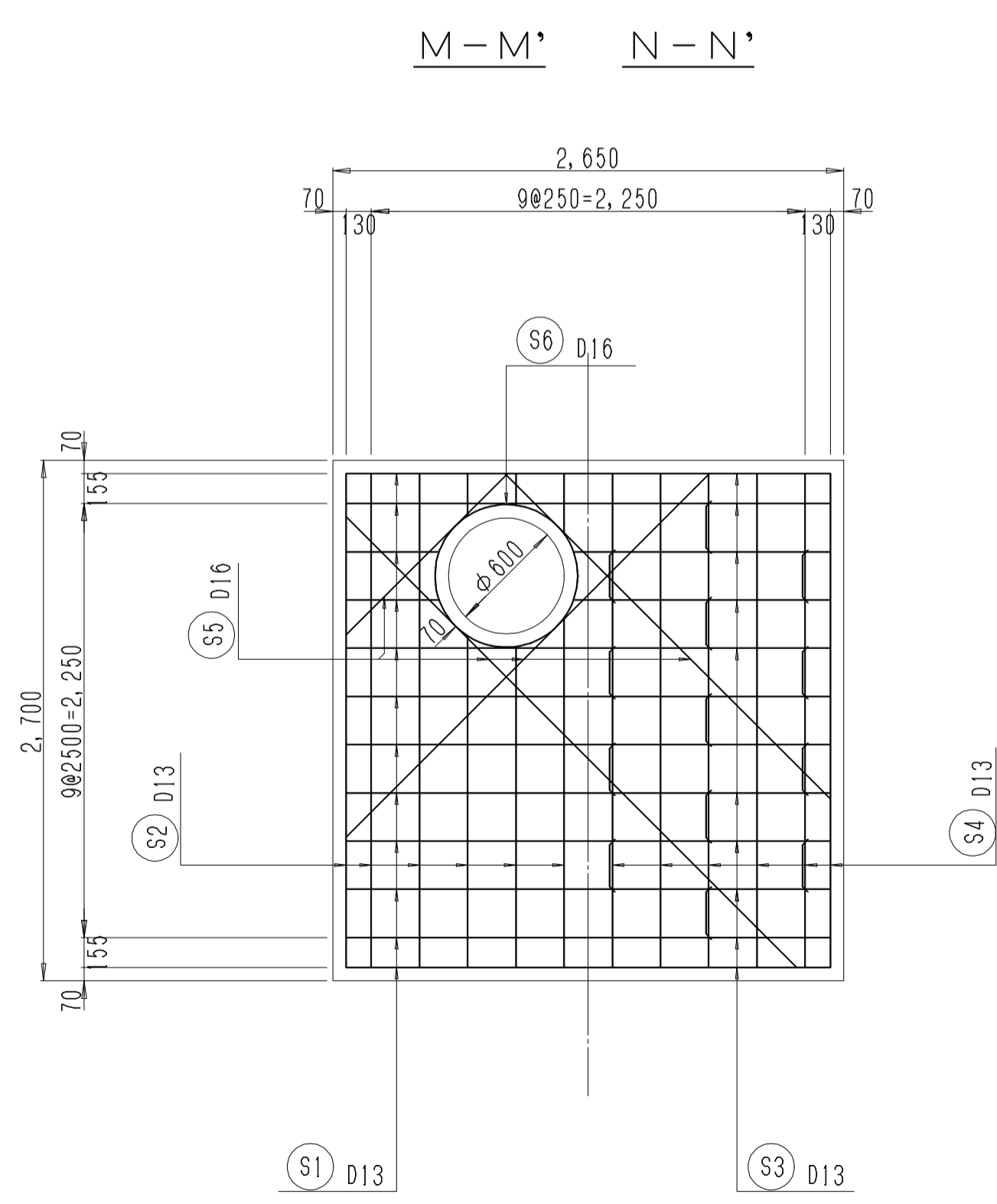
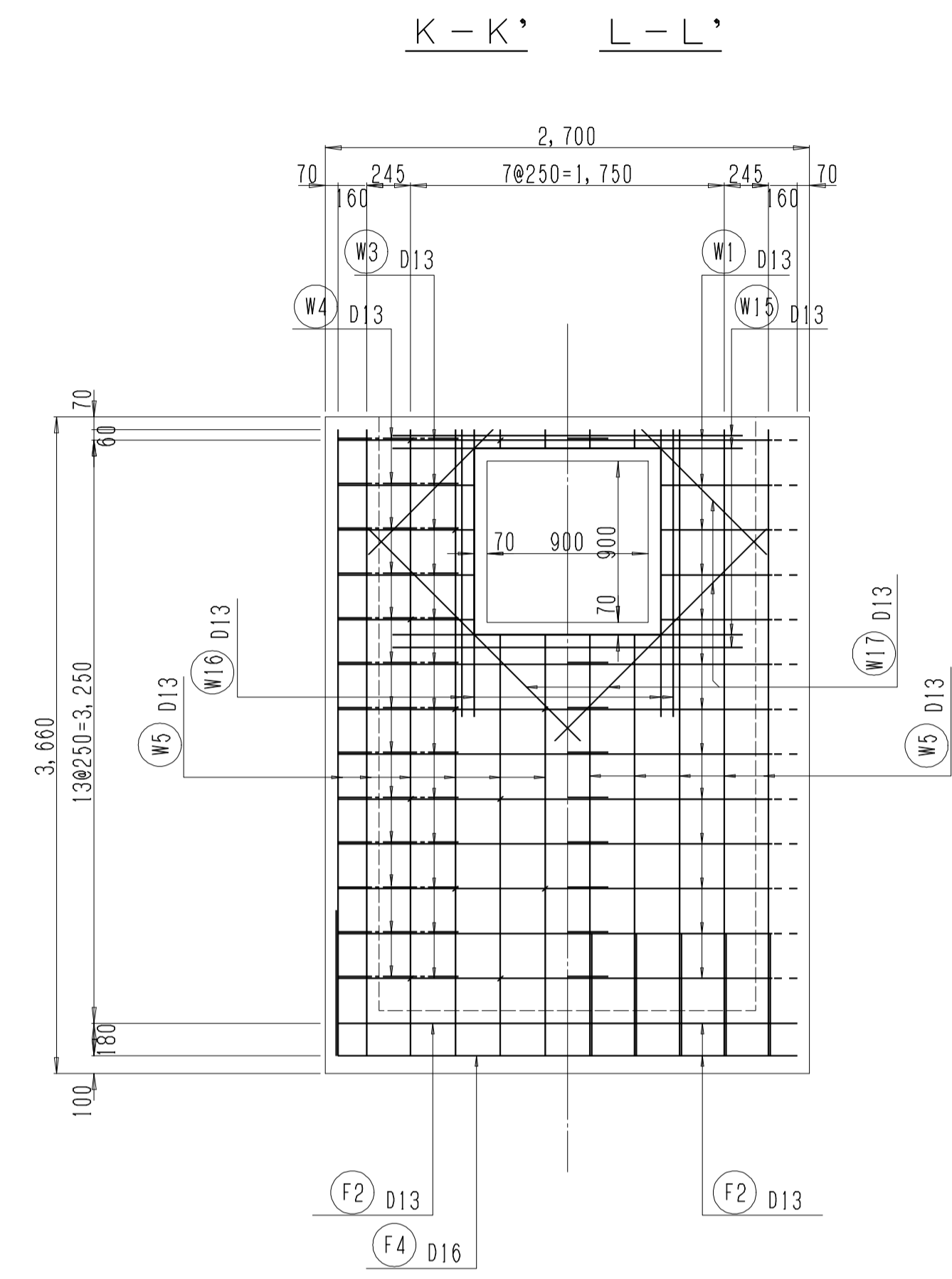
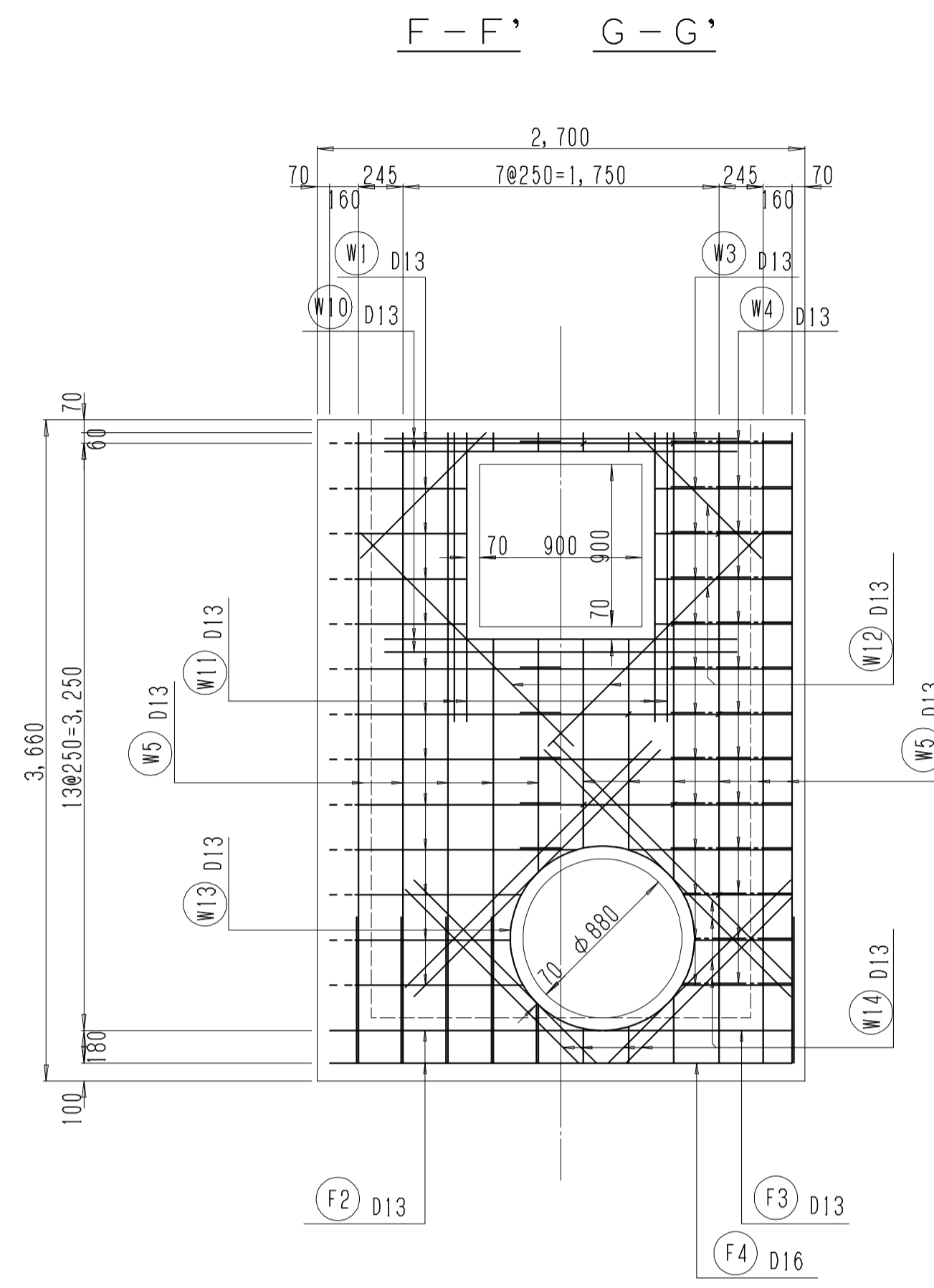
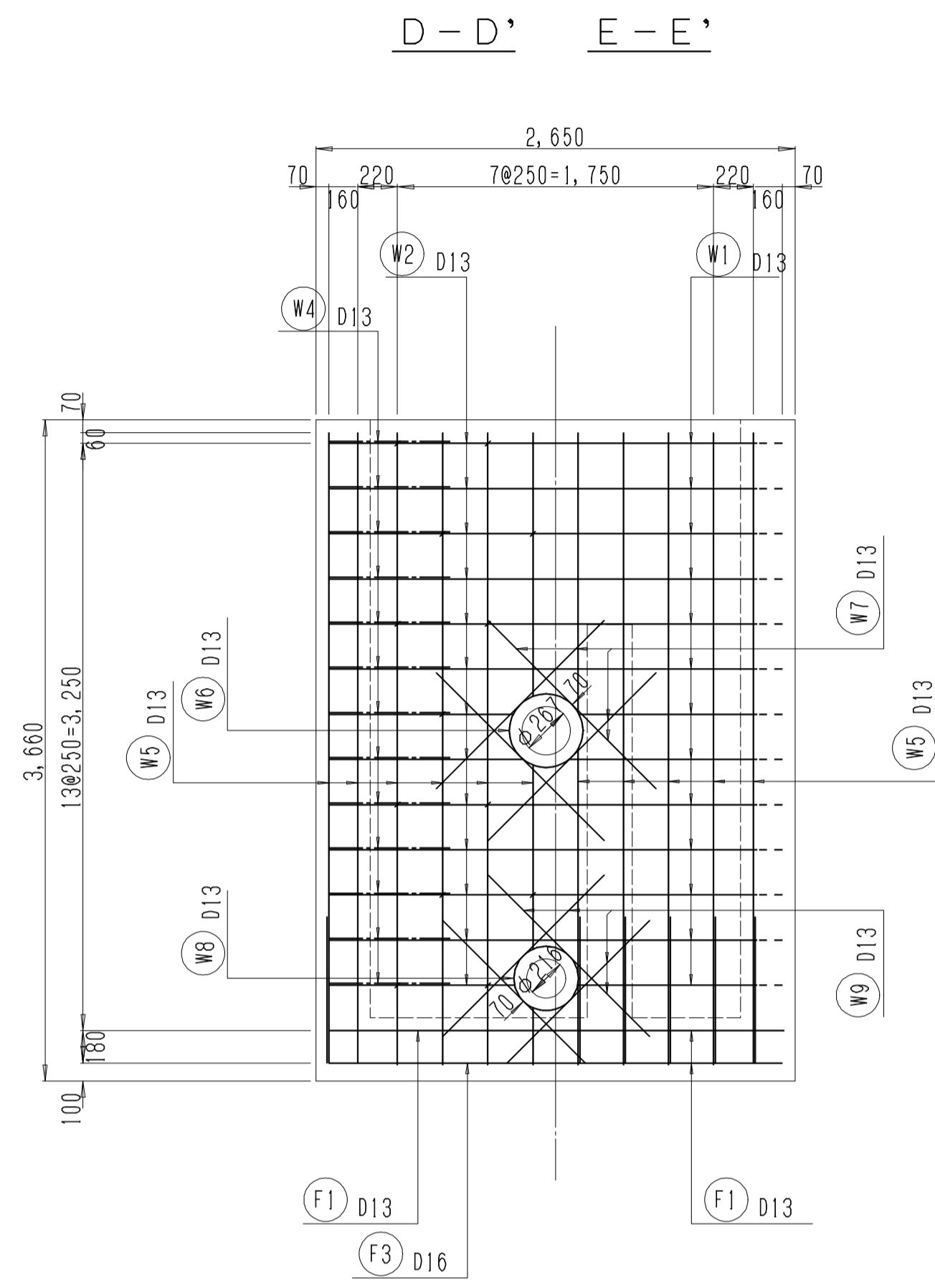
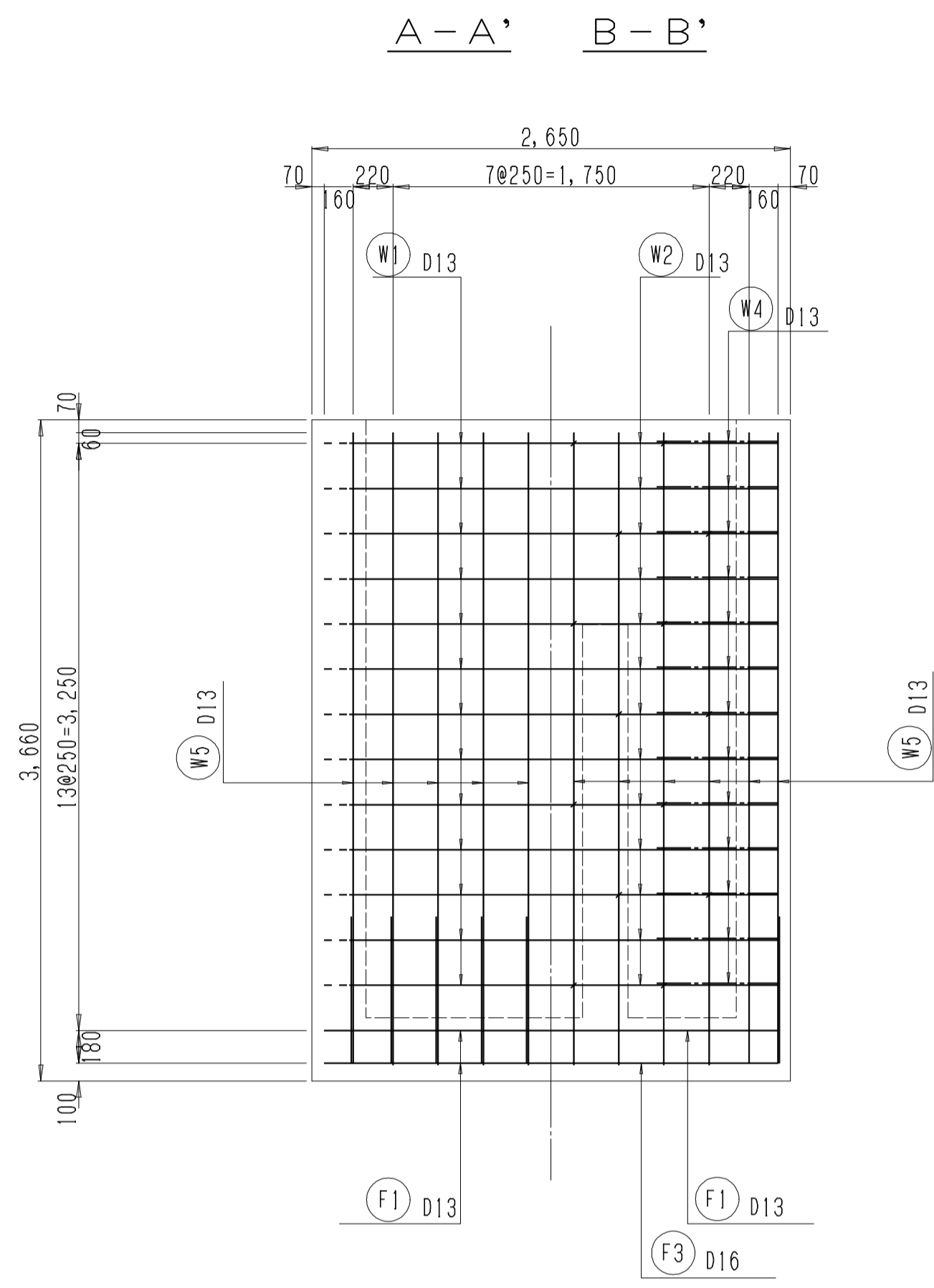


No.12 特殊マンホール配筋図(その2)

S=1:30



施工年度	
工事名	
路線名	
工事箇所	
図面種別	No.12 特殊マンホール配筋図(その2)
縮尺	S=1:30
図面番号	全 葉の内 号 ()
内容表示	