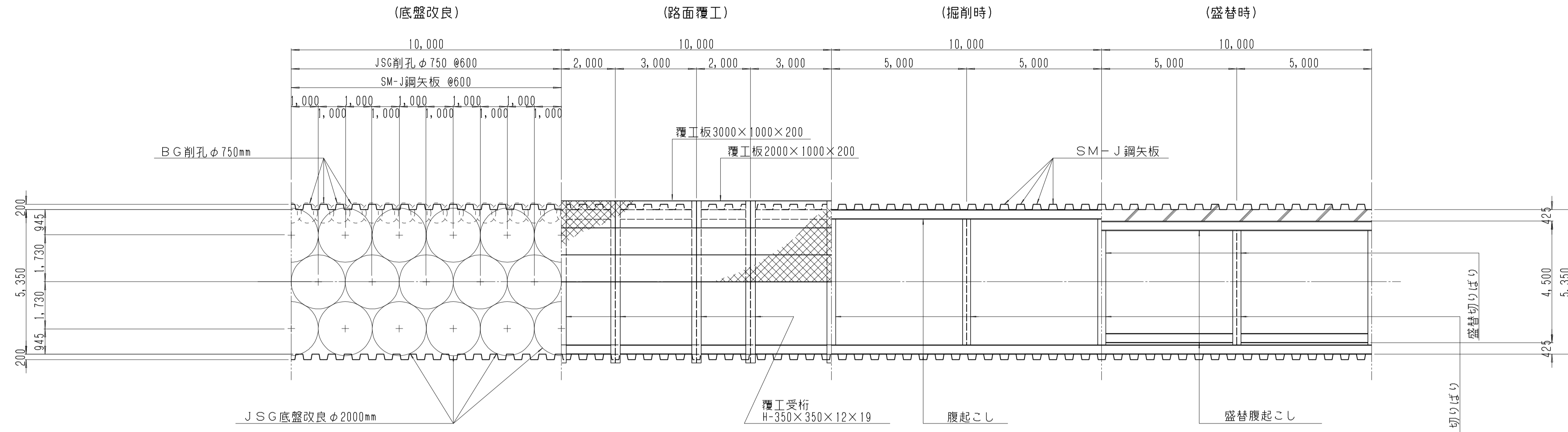


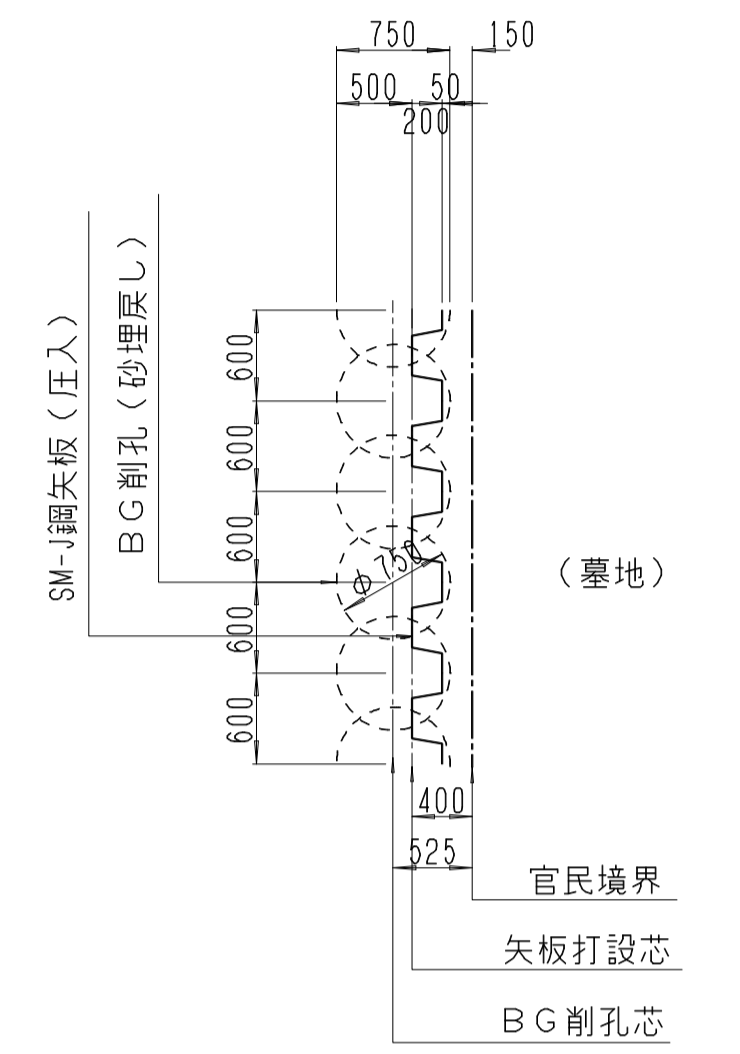
箱型函渠山留仮設図

S = 1:100

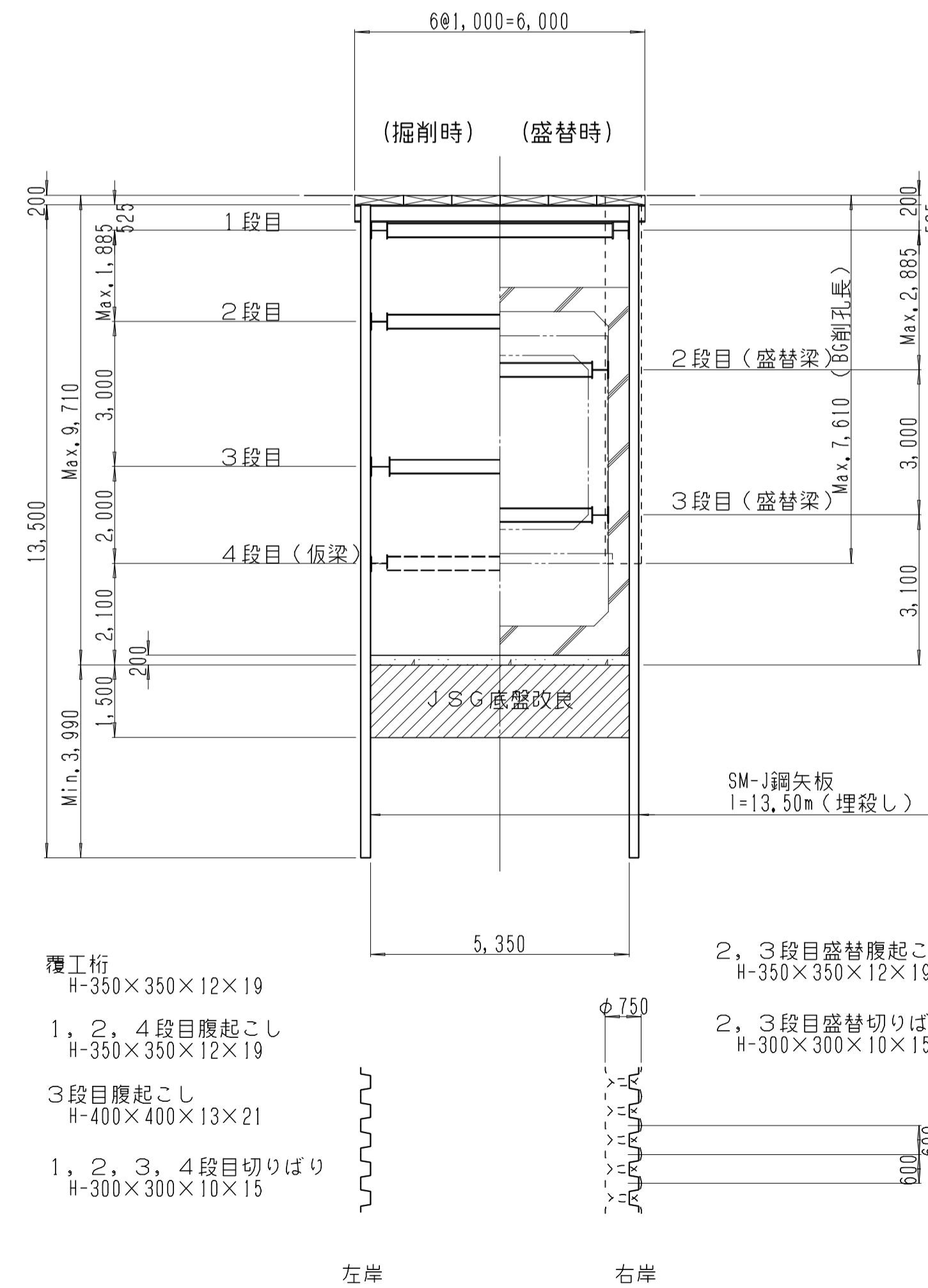
平面図



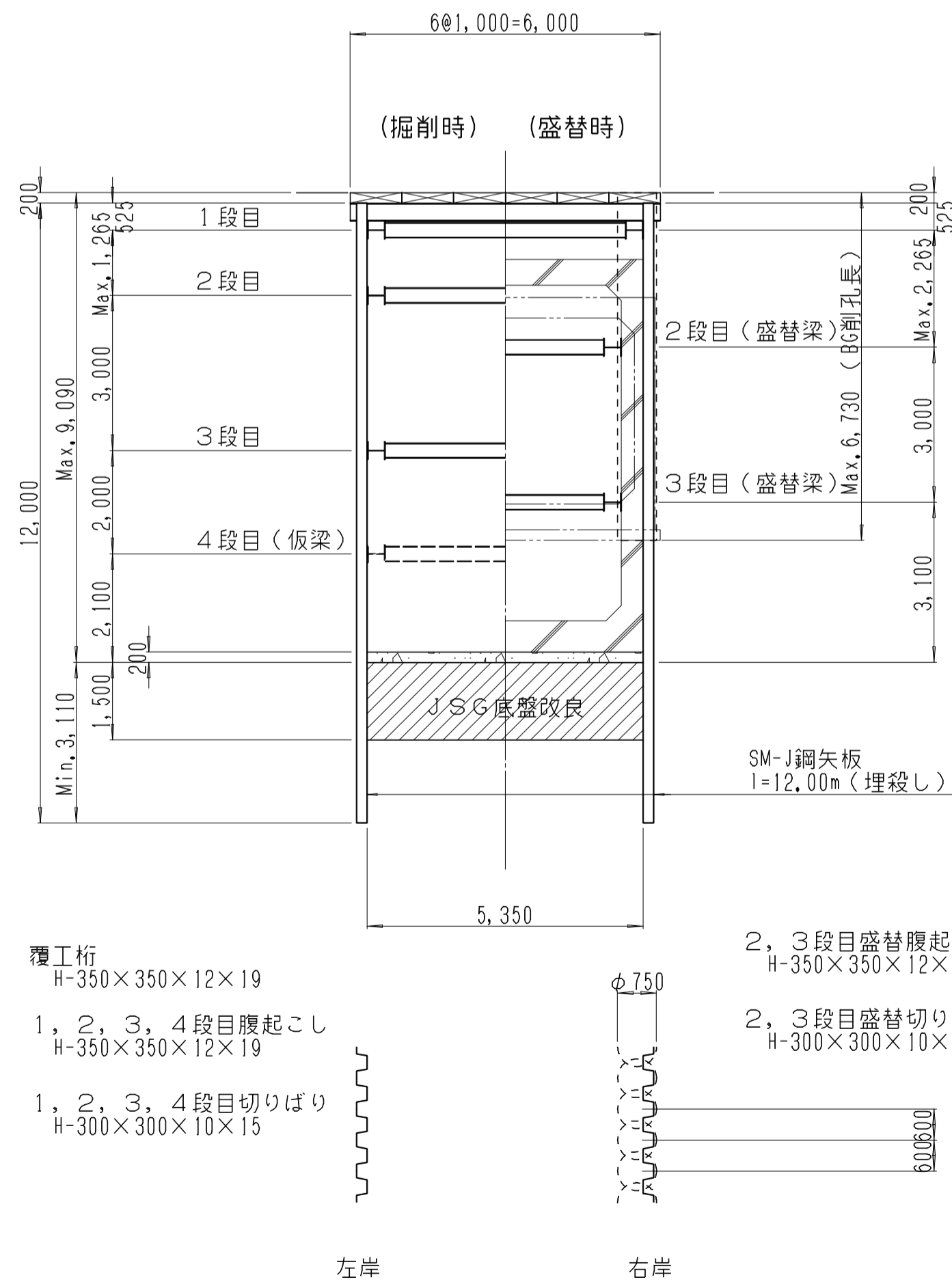
右岸側パイル施工詳細図 S=1:50



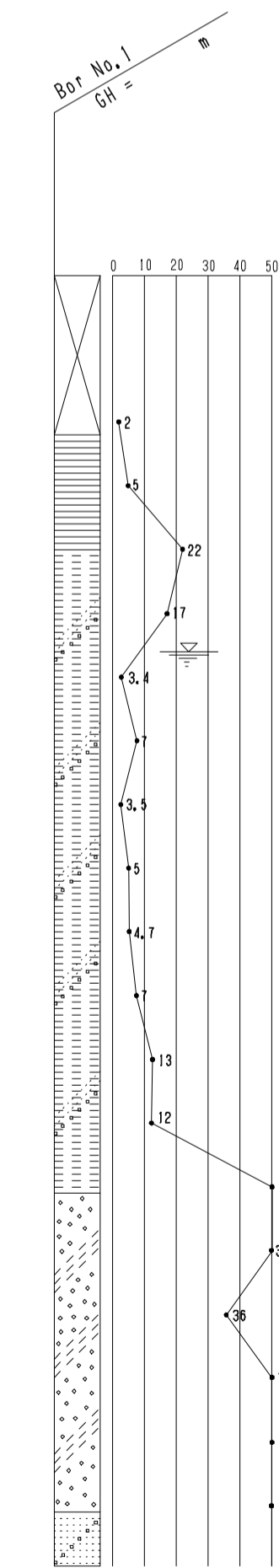
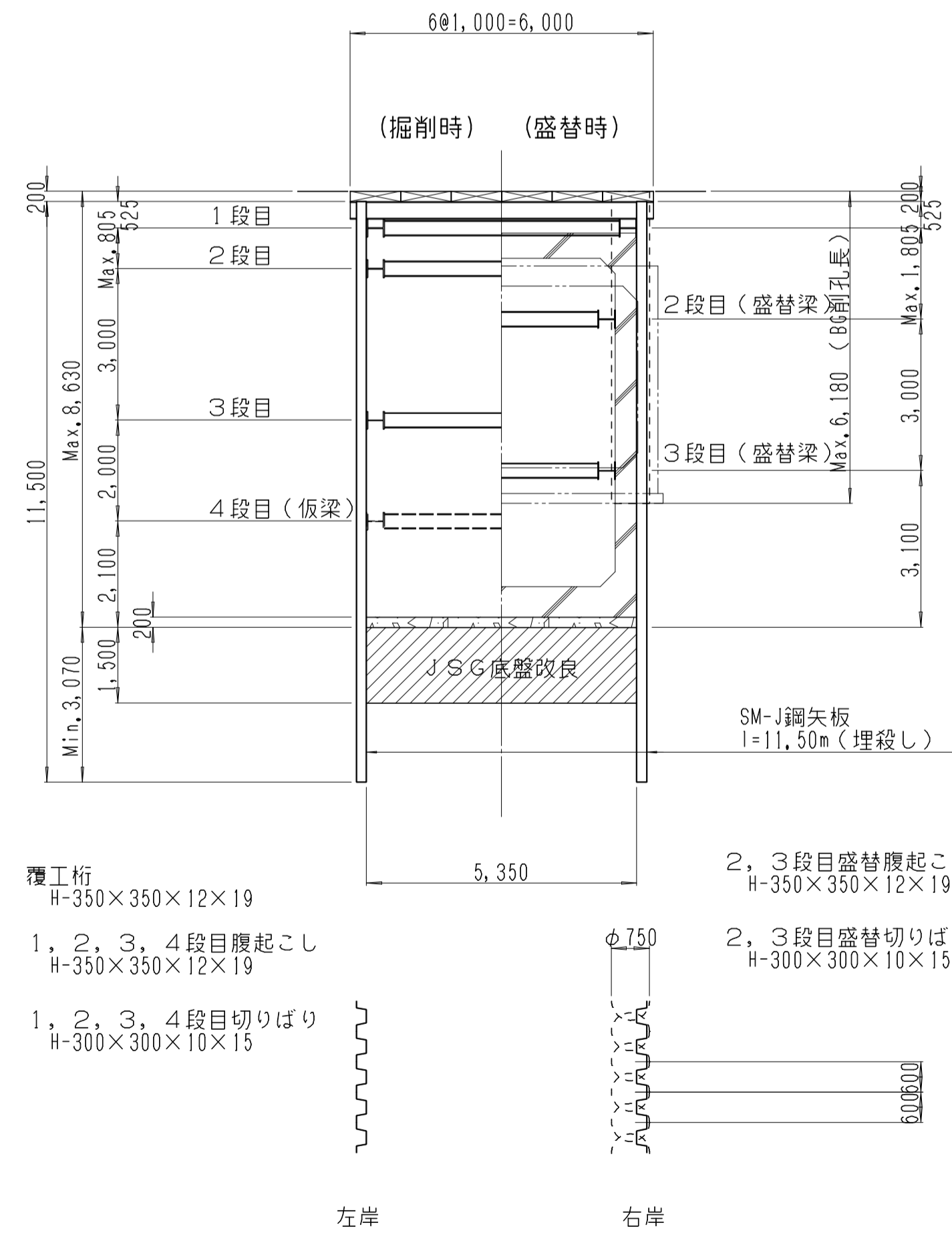
横断面図 (No. 6+2.60~No.8+10.00)



横断面図 (No. 8+10.00~No.9+10.00)



横断面図 (No. 9+10.00~No.10+14.96)



図種	箱型函渠山留仮設図		
区分	No.	枚中	
施工年度	平成 年度	記号番号	
路線名	河川		
施工箇所			
工事名			
照査	設計	製図	