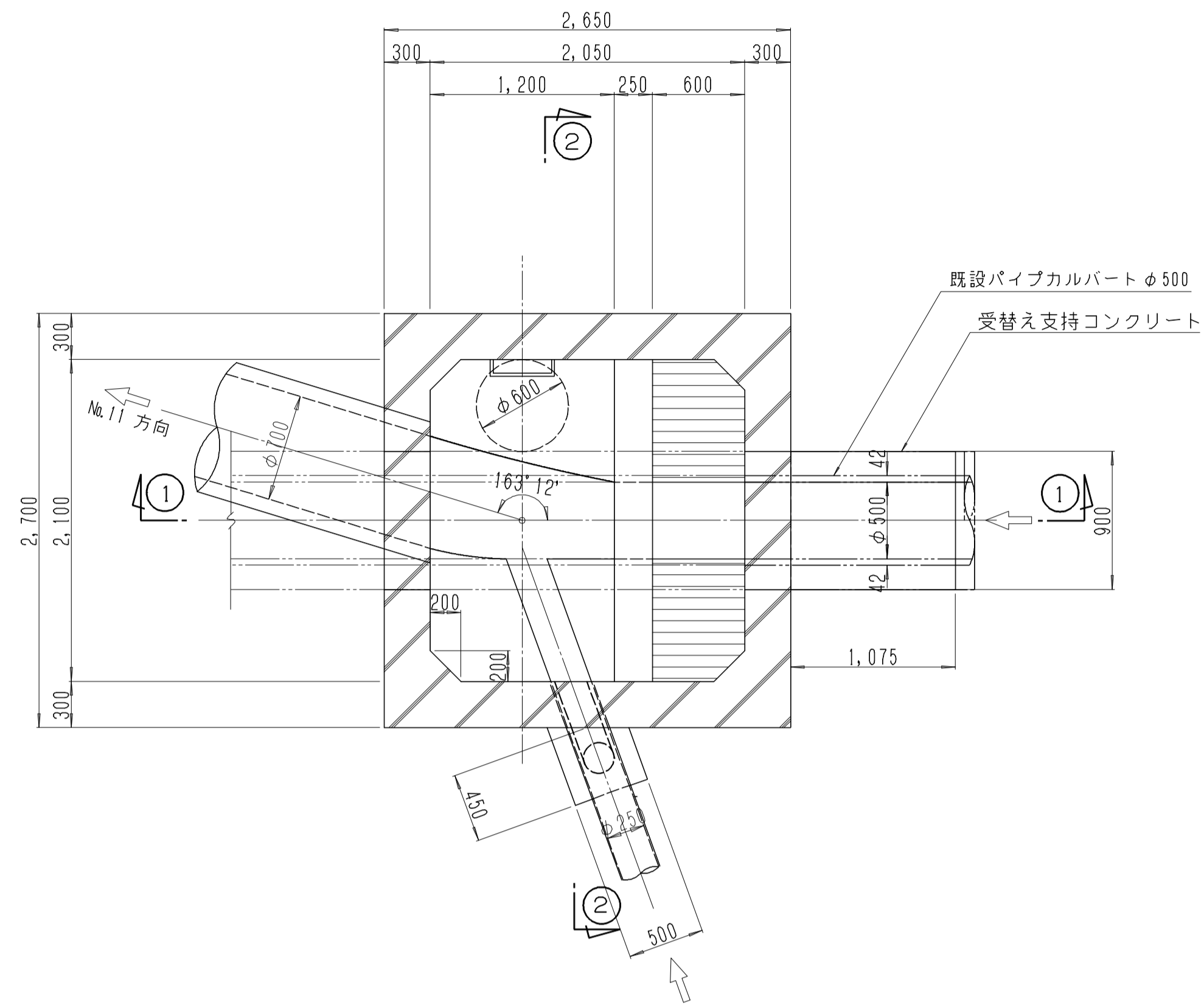
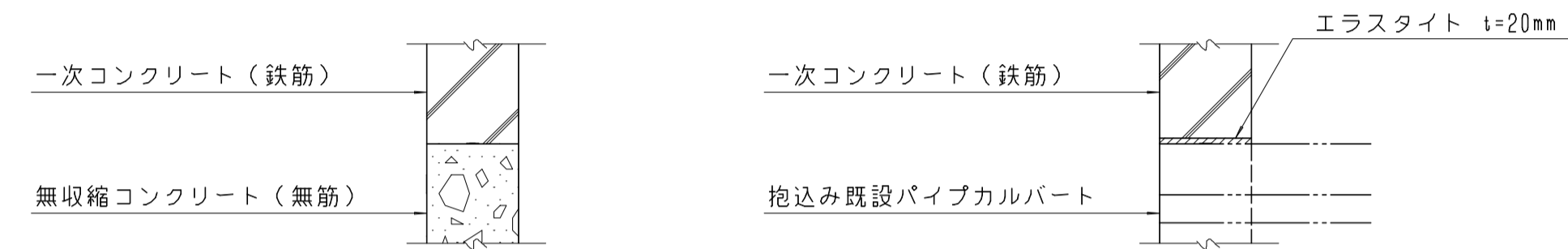


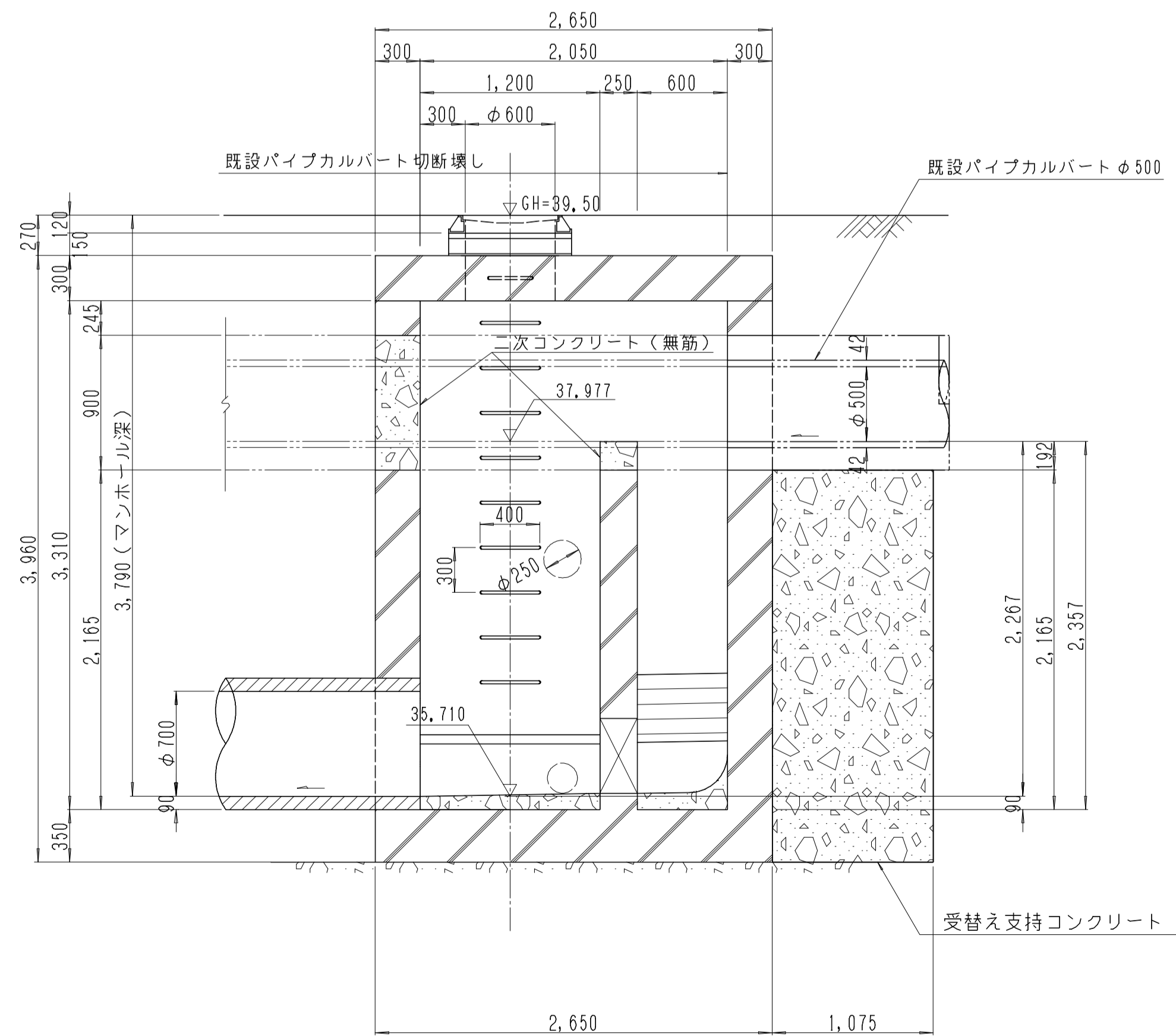
平面図



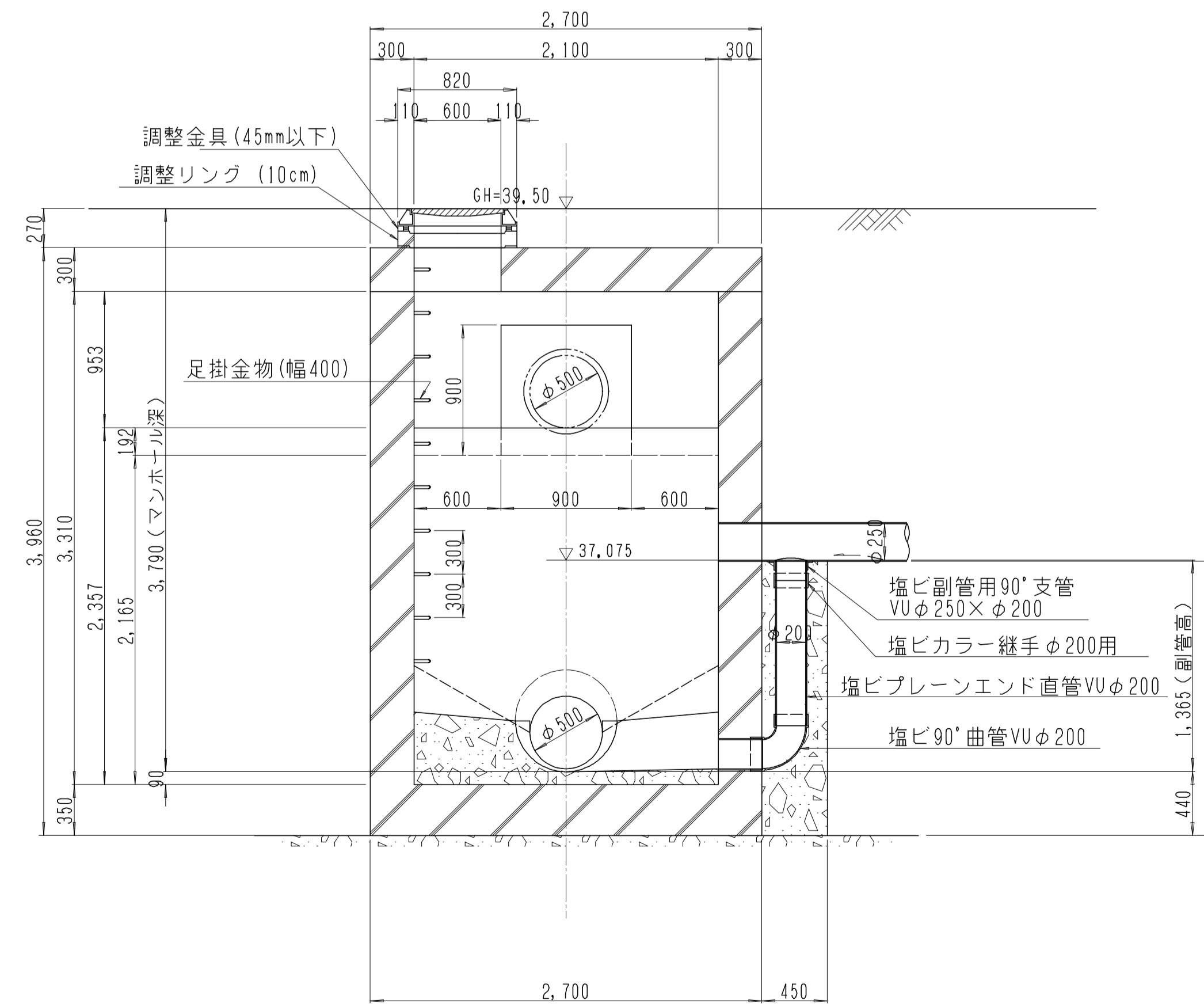
箱抜き接合部詳細図 S=1:20



①-① 断面



②-② 断面



施工年度	
工事名	
路線名	
工事箇所	
図面種別	No.12 特殊マンホール構造図
縮尺	S=1:30
図面番号	全 葉の内 号 ()
内容表示	