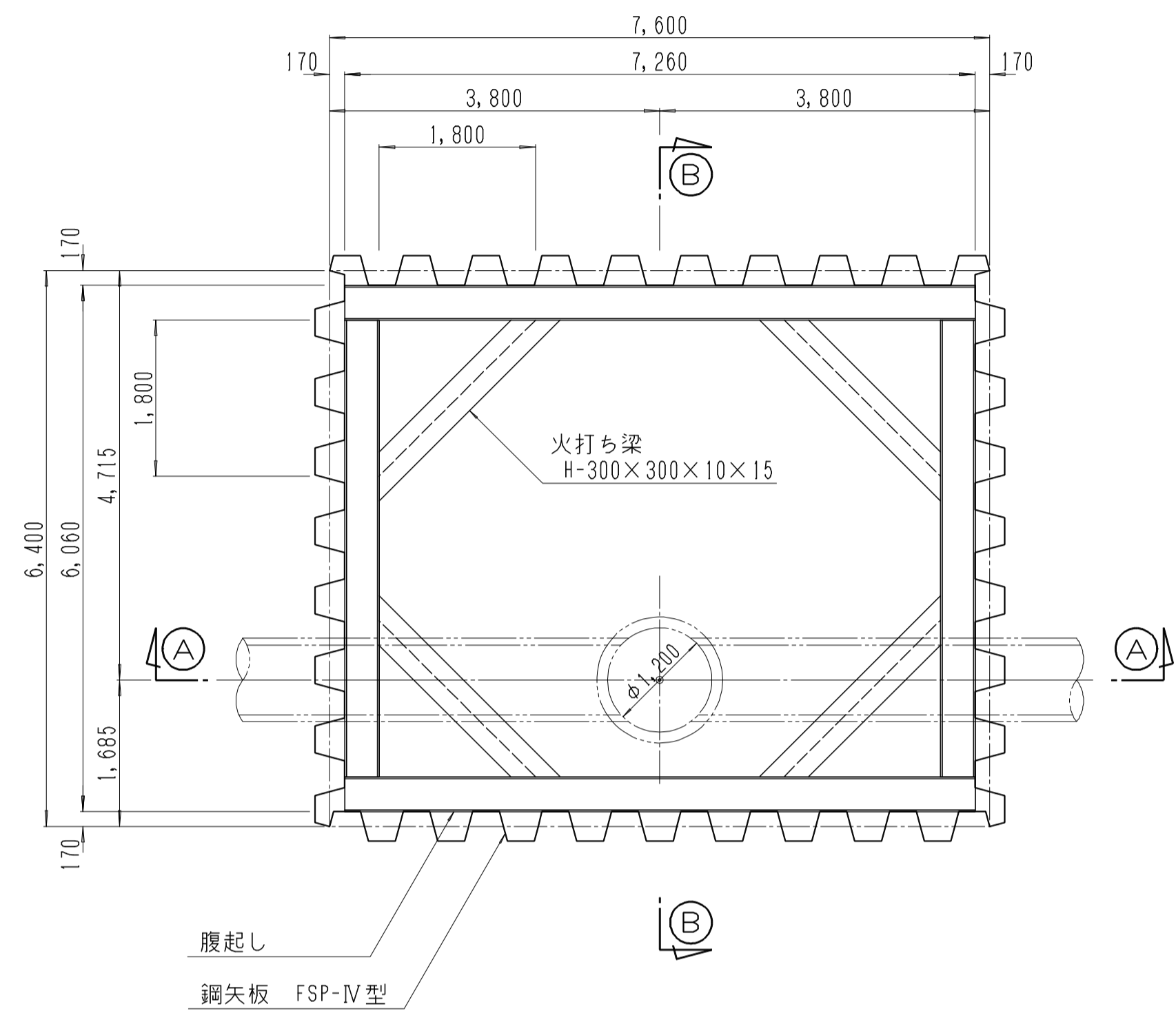


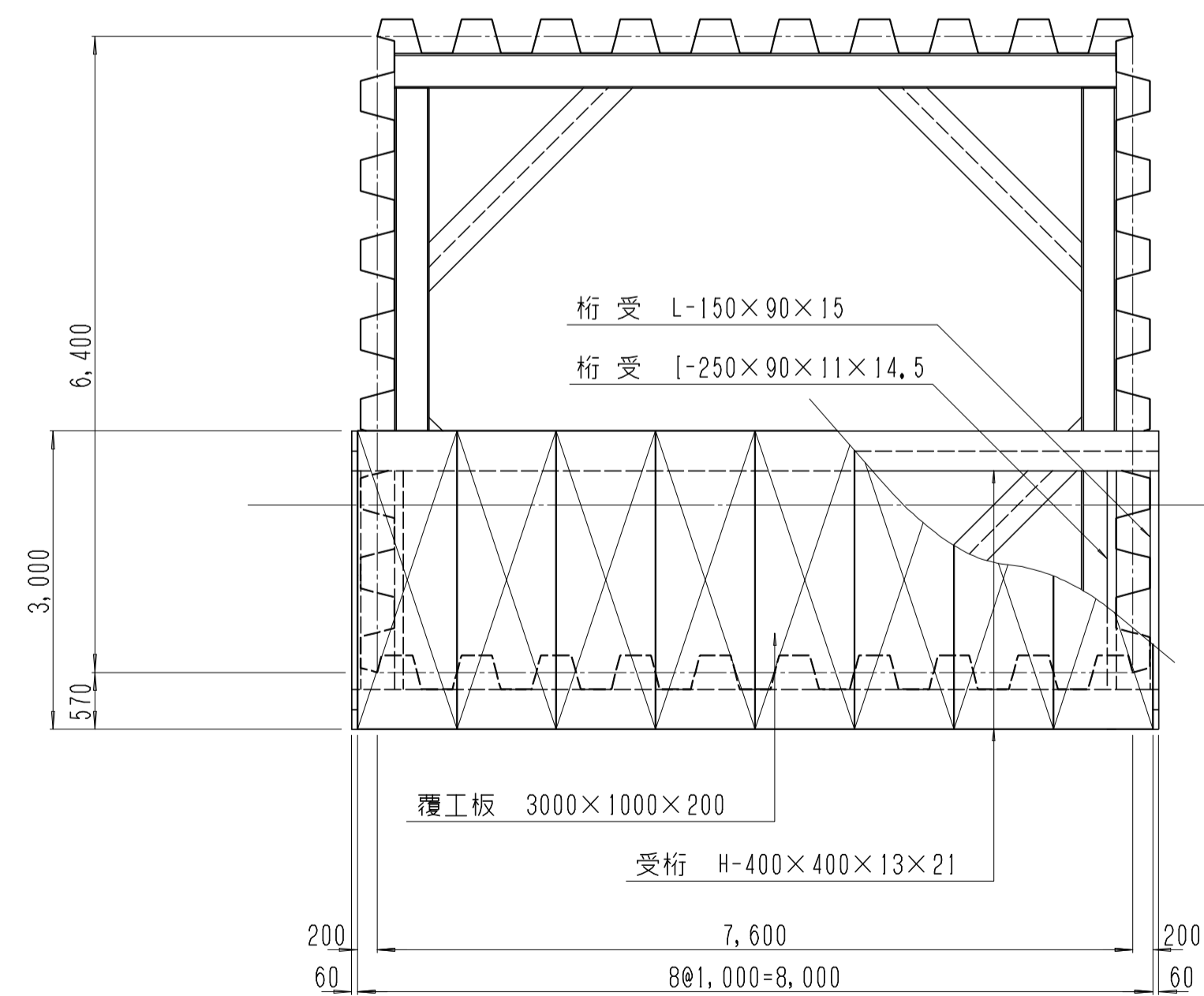
No.2 発進到達立坑仮設図

S = 1:60

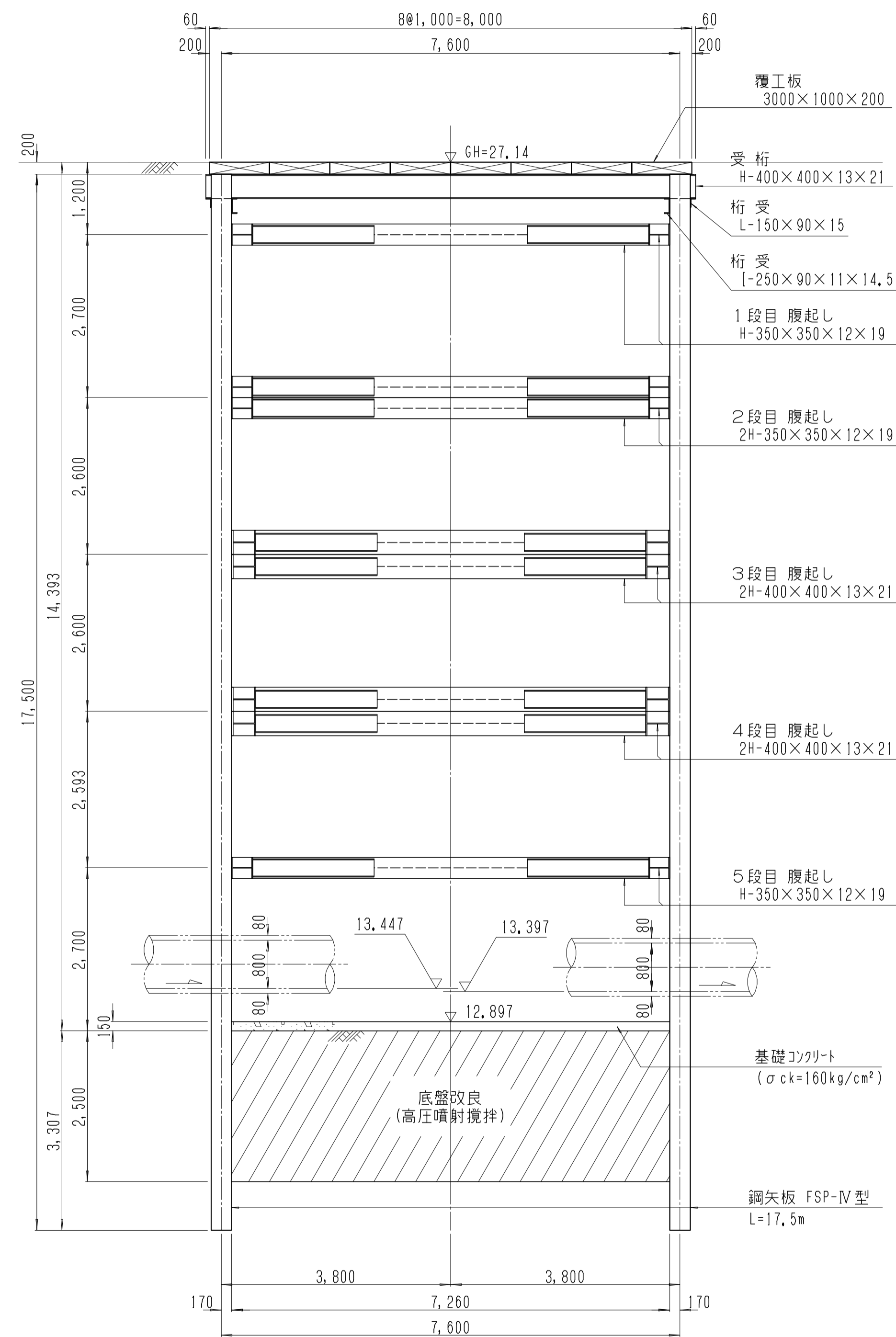
平面図



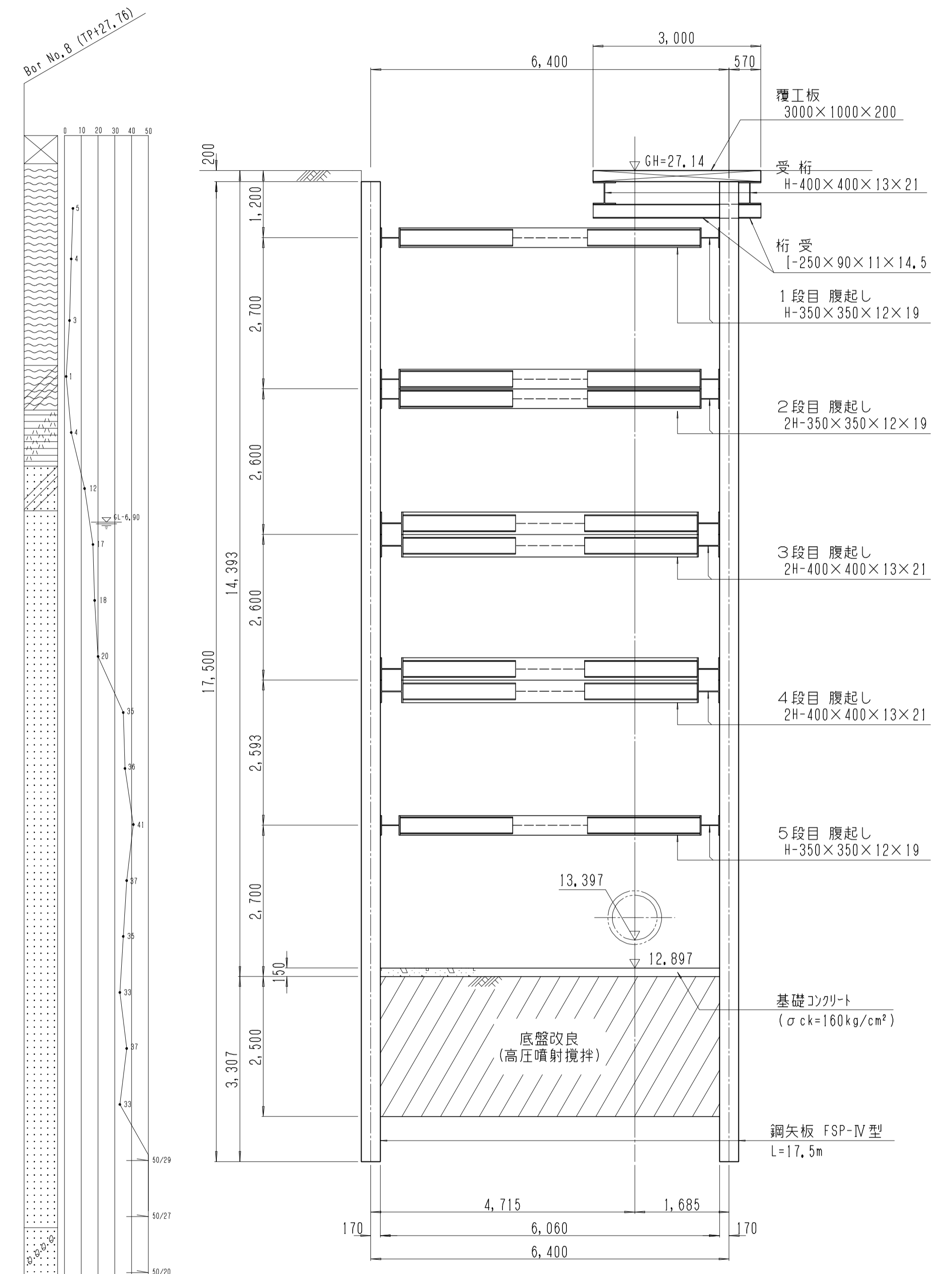
覆工板配置図



①-① 断面



②-② 断面



工事名	
路線名	
工事箇所	
図面種別	No.2 発進到達立坑仮設図
図面番号	全 葉の内第 号
縮尺	図示 内容表示
課長	設計者氏名